



Power Transmission



TECHNISCHES HANDBUCH

**FÜR OPTIBELT
RIPPENBANDANTRIEBE**

Technisches Handbuch für Rippenbandantriebe

Diese Unterlage enthält alle wichtigen technischen Informationen und die Methode zur Berechnung von Antrieben mit Optibelt RB Rippenbändern und RBS Keilrippenscheiben für den Maschinenbau. Das Optibelt Lieferprogramm für Rippenbandantriebe richtet sich nach den Normen ISO 9982 RMA/MPTA IP-26 und DIN 7867.

Unsere Ingenieure der Fachabteilung Anwendungstechnik beraten Sie selbstverständlich kostenlos über den Einsatz dieser Antriebssysteme und lösen mit Ihnen gemeinsam Ihre Antriebssituationen.

Gerade bei Großserien sollten Sie keinesfalls auf diesen Service verzichten, der unter Einsatz modernster Computerprogramme die für Sie optimale Lösung bietet.



PowerTransmission

**Produktionsstätten und Vertriebsorganisation der Arntz Optibelt Gruppe
Manufacturing and Distribution Organisation of the Arntz Optibelt Group**

Produktionsstätten Factories

Arntz Optibelt GmbH

Postfach 10 01 32 · D-37669 Hörter
Corveyer Allee 15 · D-37671 Hörter
Tel. +49 (0) 52 71 - 6 21
Fax +49 (0) 52 71 - 97 62 00

Optibelt Produktions GmbH & Co. KG

Carl-Vollrath-Straße 4
D-07422 Bad Blankenburg
Tel. +49 (0) 3 67 41 - 48 30
Fax +49 (0) 3 67 41 - 4 21 01

A & M Belting Company Ltd.

Ballyraine Industrial Estate
Letterkenny Co. Donegal
Ireland
Tel. +(0) 353 - 7491 - 2 50 66
Fax +(0) 353 - 7491 - 2 50 61
a+m@optibelt.com

Arntz Belting Company Ltd.

Pennyburn Pass
Londonderry BT 48 OAE
Northern Ireland
Tel. +44-28 71 - 26 12 21
Fax +44-28 71 - 26 33 86
abc@optibelt.com

Transac S.A.

54, Rue de la Gare
F-68520 Burnhaupt-le-Haut
Tél. +33-3-89 62 75 20
Fax +33-3-89 62 75 29

**Optibelt GmbH · Corveyer Allee 15 · 37671 Hörter/Germany Tel. +49 (0) 52 71 - 6 21 · Fax +49 (0) 52 71 - 97 62 00
Vertriebsorganisation Deutschland Distribution Organisation Germany**

Optibelt GmbH

Corveyer Allee 15
37671 Hörter
Tel. +49 (0) 52 71 - 6 21
Fax +49 (0) 52 71 - 97 62 00

Optibelt GmbH

**Verkaufsbüro Nordwest
North West Sales District**
Elberfelder Straße 86
D-40724 Hilden
Tel. +49 (0) 21 03 - 24 83 84
Fax +49 (0) 21 03 - 24 83 86

Optibelt GmbH

**Verkaufsbüro Nordost
North East Sales District**
Corveyer Allee 15
D-37671 Hörter
Tel. +49 (0) 52 71 - 6 23 03
Fax +49 (0) 52 71 - 97 62 00

Optibelt GmbH

**Verkaufsbüro Südwest
South West Sales District**
Pfausauser Straße 43
D-73240 Wendlingen
Tel. +49 (0) 70 24 - 71 00
Fax +49 (0) 70 24 - 5 27 92

Vertriebsorganisation Europa Distribution Organisation Europe

Finnland Finland

Optibelt Finland Oy
PL 58
Lampputie 4
FIN-00751 Helsinki
Puh. +358-9-3 46 14 00
Faksi +358-9-3 46 15 00
optibelt@co.inet.fi

Schweden Sweden

Optibelt Skandinaviska AB
Stadiongatan 60
S-21762 Malmö
Tel. +46-40-59 21 20
Direct +46-40-59 21 27
Fax +46-40-49 90 10
optibelt@optibelt.se

Dänemark Denmark

Optibelt Danmark A/S
International House
Center Boulevard
DK-2300 København S
Tlf. +45-32-47 32 34
Fax +46-40-49 90 10
optibelt@optibelt.dk

Großbritannien

**United Kingdom
Optibelt (UK) Ltd.**
5 Bishops Court
Winwick Quay
GB-Warrington WA2 8QY
Cheshire
Tel. +44-19 25-41 33 11
Fax +44-19 25-57 37 51
optibelt@optibeltuk.freeserve.co.uk

Niederlande Netherlands

Optibelt Nederland B.V.
Postbus 39
NL-2140 AA Vijfhuizen
Schipholweg 955
NL-2143 CE Boesingheliede
Tel. +31-23-5 55 16 51
Fax +31-23-5 55 19 26
tonline@optibelt.nl

Belgien Belgium

Optibelt GmbH
Filiaal België
Cornelis Schutstraat 28
B-2100 Deurne
Tél. +32-3-3 25 22 75
Fax +32-3-3 26 09 55
optibelt@skynet.be

Österreich Austria

Optibelt Österreich GmbH
Carlberggasse 38
A-1230 Wien
Tel. +43-1-8 65 43 97
Fax +43-1-8 65 43 96
office@optibelt.at

Frankreich France

Optibelt France S.A.S
54, Rue de la Gare
B.P. N° 13
F-68520 Burnhaupt-le-Haut
Tél. +33-3-89 62 75 10
Fax +33-3-89 62 75 19
optibelt-france@optibelt.fr

Schweiz Switzerland

Optibelt AG
Bodenackerstrasse 70
CH-4657 Dulliken
Tel. +41-62-2 95 52 50
Fax +41-62-2 95 52 55
vertrieb@optibelt.ch

Spanien Spain

Optibelt España, S.A.
Apartado 1141
Rois de Corella, 12
E-08205 Sabadell
Tel. +34-93-7 20 79 60
Fax +34-93-7 11 64 90
administracion@optibelt.net

Italien Italy

Optibelt AG
Via Dandolo, 1
I-20025 Legnano (Mi)
Tel. +39-0331-48 10 20
Fax +39-0331-48 10 75
optibeltitalia@libero.it

Polen Poland

Optibelt Polska Sp. z o.o.
ul. Obornicka 227
PL-60-650 Poznań
Tel. +48-61-656 70 71/73
Faks+48-61-656 70 72
biuro@optibelt.net.pl

Ost-Europa

**Eastern Europe GUS
Optibelt Russland**
Varshavskoje Shosse,
125D, Korpus 1
113587 Moskau
Tel./Fax +7 09 59 95 05 41
Mobile: +7 90 37 74 35 34
optibeltrus@ccs.ru

Südost-Europa

**South Eastern Europe
Optibelt GmbH**
Südost-Europa - Office Wien
Carlberggasse 38
A-1230 Wien
Tel. +43-1-8 65 31 00 19
Fax +43-1-8 65 31 00 27
office@optibelt.at

Vertriebsorganisation Nord- u. Südamerika Distribution Organisation North & South America

USA USA

Optibelt Corporation
1120 W. National Avenue
Addison, Illinois 60 101/USA
Tel. +1-630-628-84 00
Fax +1-630-628-61 75
optibelt@msn.com

Kanada Canada

Optibelt (Canada) Inc.
351 Steelcase Road West, Unit 8 & 9
L3R 4H9 Markham, Ontario/Canada
Tel. +1-905-477-8114
Fax +1-905-477-0857
optibelt@netcom.ca

Brasilien Brasil

Optibelt do Brasil Ltda.
Rua Henrique Monteiro Nr. 60
10 Andar-Pinheiros
CEP 05423-020 São Paulo-SP/Brasil
optibelt@brasil@optibelt.com

Vertriebsorganisation Asien Distribution Organisation Asia

Singapur Singapore

Optibelt Asia Pacific Pte. Ltd.
No. 4 Loyang Way 1, # 01-02/03
Singapore 508708
Tel. +65-6545 4682
Fax +65-6545 4685
optibelt@singnet.com.sg

China China

Optibelt Shanghai Representative Office
Rong Guang Business Centre Room 1218
11, Chang Shun Road
Shanghai 200051/China
Tel. +86-21-6209 1912
Fax +86-21-6208 6906
optibelt@public8.sta.net.cn

www.optibelt.com

Rippenbänder und Keilrippenscheiben



Rippenbänder

- 1/7/8 **optibelt RB**
Rippenbänder, Profil PJ
Längen: 280-2489 mm
Weitere Abmessungen auf Anfrage
- 2/6 **optibelt RB**
Rippenbänder, Profil PK
Längen: 559-2845 mm
Weitere Abmessungen auf Anfrage
- 3 **optibelt RB**
Rippenbänder, Profil PH
Längen: 559-2155 mm
Weitere Abmessungen auf Anfrage
- 4 **optibelt RB**
Rippenbänder, Profil PM
Längen: 2286-15266 mm
Weitere Abmessungen auf Anfrage
- 5 **optibelt RB**
Rippenbänder, Profil PL
Längen: 954-6096 mm
Weitere Abmessungen auf Anfrage
- optibelt RB**
Elastische Rippenbänder
Profile: EPH, EPJ auf Anfrage (ohne Abb.)

Keilrippenscheiben

- A **optibelt RBS**
Keilrippenscheiben für zylindrische Bohrung
- B **optibelt RBS**
Keilrippenscheiben für Taper-Buchsen
- C **optibelt RBS**
Keilrippenscheiben mit Taper-Buchsen
- D **optibelt RBS**
Keilrippenscheiben mit Taper-Buchsen

Inhaltsverzeichnis

Vorwort	1
Produktionsstätten, Vertrieb	2
Rippenbänder und Keilrippenscheiben	3
Inhaltsverzeichnis	4
Produktbeschreibung	
Profilmaße – Aufbau – Eigenschaften – Anwendungsgebiete	5
Standard-Sortiment	
Rippenbänder	6
Keilrippenscheiben	30
Berechnung	
Erklärung der Formelzeichen	8
Optibelt Nennleistung P_N	9
Winkelfaktor c_1	9
Längenfaktor c_3	10
Mindest-Verstellwege x/y des Achsabstandes a_{nom}	12
Belastungsfaktor c_2	13
Richtlinien für die Wahl des Rippenbandprofils	14
Formeln und Berechnungsbeispiel	15
Nennleistung P_N Profil PH	18
Nennleistung P_N Profil PJ	19
Nennleistung P_N Profil PK	20
Nennleistung P_N Profil PL	21
Nennleistung P_N Profil PM	22
Sonderantriebe	
Keil-Flach-Antrieb	23
Spann-/Führungsrollen	26
Keilrippenscheiben	
Messscheiben – Längen-Messbedingungen	28
Maße	29
Standard-Sortiment	30
Taper-Buchsen	52
Konstruktionshilfen	
Vorspannung über Eindrücktiefe E_a	40
Vorspannung über Längenadditionswert/Achskraft/Drehzahlmessung	42
Optikrik Vorspannmessgeräte	44
Bestimmung der Achskraft/Achselbelastung im dynamischen Zustand	45
Längentoleranzen – Montage und Wartung	46
Rippenbandbreiten	47
Störung – Ursache – Abhilfe	48
Datenblatt zur Berechnung/Überprüfung von Antrieben	50

Produktbeschreibung

Profilmaße – Aufbau – Eigenschaften – Anwendungsgebiete

Aufbau

Optibelt RB Rippenbänder bestehen aus

- Oberbau
- Zugstrang
- Unterbau

Keilförmige, parallel angeordnete Rippen aus einer verschleißfesten Gummimischung bilden den Unterbau. Der hochwertige und überaus dehnungsarme Polyester-Zugstrang ist in eine Gummihafmischung eingebettet und erstreckt sich über die gesamte Rippenbandbreite. Der Oberbau, Zugstrang und Unterbau sind durch Vulkanisation miteinander verbunden.

Eigenschaften

Das Optibelt RB Rippenband als Möglichkeit zur kraftschlüssigen Leistungsübertragung vereint in sich die hohe Flexibilität der Flachriemen mit dem hohen Leistungsniveau der Keilriemen. Weitere Vorzüge sind die geringe Höhe dieses Antriebselementes und besonders guter Kraftschluss in Verbindung mit minimalem Schlupf. Kleine Scheibendurchmesser, geringe Dehnung und überaus große Übersetzungsverhältnisse sind zusätzliche Vorteile.

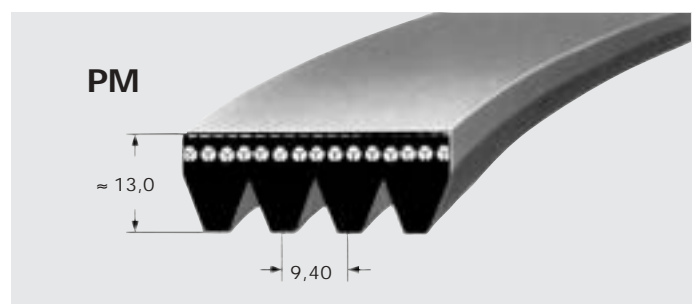
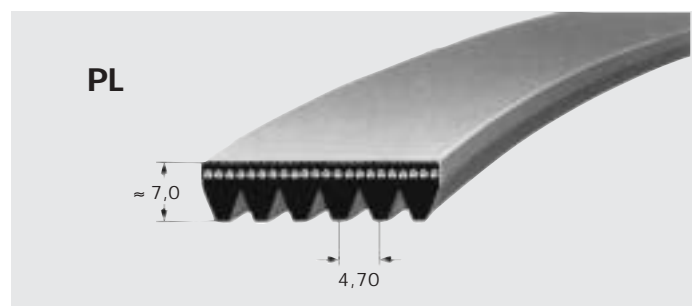
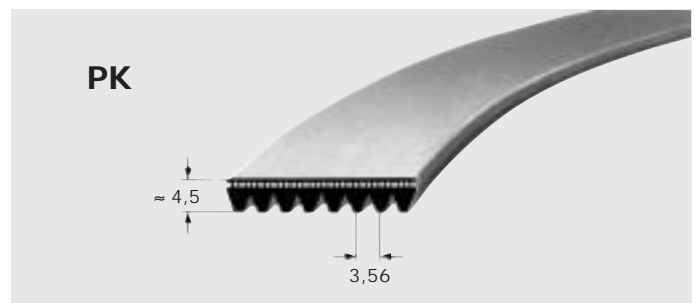
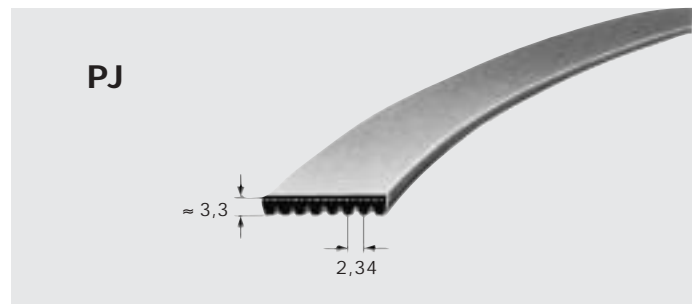
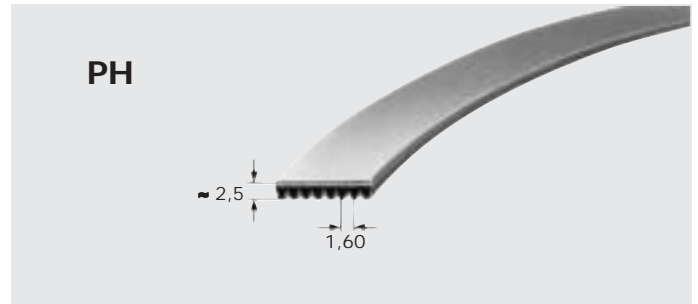
Da das Optibelt RB Rippenband die Rillen der Scheibe ausfüllt, gewährleistet es aufgrund der großen Kontaktfläche einen hohen Wirkungsgrad sowie ein konstantes Übersetzungsverhältnis. Ein Verdrehen in der Scheibe ist durch die Einbandcharakteristik ausgeschlossen. Der Lauf ist selbst bei hohen Geschwindigkeiten vibrationsfrei und leise. Durch die Verwendung hochwertiger Materialien sind Rippenbänder weitgehend öl- sowie temperaturbeständig.

Mit nur 5 Profilen wird ein großer Anwendungsbereich abgedeckt. Sie werden mit den Buchstaben PH, PJ, PK, PL und PM bezeichnet.

Anwendungsgebiete

Während die Profile PJ, PK, PL und PM im allgemeinen Maschinenbau verwendet werden, kommt das Profil PH vorzugsweise im Hausgerätesektor zum Einsatz. Das Profil PK findet sein Haupteinsatzgebiet in der Kfz-Industrie. Antriebe dieser Art erfordern spezielle Berechnungsmethoden, welche gesondert anzufragen sind.

Standardprofile



Standard-Sortiment Rippenbänder



$$d_w = d_b + 2 h_b$$

Profil		PH	PJ	PK	PL	PM
Rippenabstand	s (mm)	1,60	2,34	3,56	4,70	9,40
Riemenhöhe	≈ h (mm)	2,50	3,30	4,50	7,00	13,00
Riemengeschwindigkeit	≈ v (m/s)	60	60	50	40	30
Mindestscheibendurchmesser	d _{b min} (mm)	13	20	45	75	180
Bezugs-Linien-Differenz	h _b	0,80	1,25	1,60	3,50	

Profil PH				Profil PJ					
Bezugslänge L _b		Bezugslänge L _b		Bezugslänge L _b		Bezugslänge L _b		Bezugslänge L _b	
(mm)	(inch)	(mm)	(inch)	(mm)	(inch)	(mm)	(inch)	(mm)	(inch)
559	22,0	1333	52,5	280	11,0	1150	45,3	1930	76,0
698	27,5	1371	54,0	330	13,0	1168	46,0	1956	77,0
735	28,9	1397	55,0	356	14,0	1194	47,0	1965	77,4
762	30,0	1439	56,7	362	14,3	1200	47,3	1981	78,0
813	32,0	1475	58,1	381	15,0	1222	48,1	1992	78,4
858	33,8	1600	63,0	406	16,0	1244	49,0	2083	82,0
864	34,0	1854	73,0	414	16,3	1262	49,7	2155	84,8
886	34,9	1895	74,6	432	17,0	1270	50,0	2210	87,0
914	36,0	1915	75,4	457	18,0	1285	50,6	2337	92,0
955	37,6	1930	76,0	483	19,0	1301	51,2	2489	98,0
965	38,0	1956	77,0	508	20,0	1309	51,5		
975	38,4	1992	78,4	559	22,0	1316	51,8		
990	39,0	2083	82,0	584	23,0	1321	52,0		
1016	40,0	2155	84,8	610	24,0	1333	52,5		
1080	42,5			660	26,0	1355	53,4		
1092	43,0			711	28,0	1371	54,0		
1096	43,1			723	28,5	1397	55,0		
1168	46,0			762	30,0	1428	56,2		
1194	47,0			813	32,0	1439	56,7		
1200	47,2			836	32,9	1475	58,1		
1222	48,1			864	34,0	1549	61,0		
1230	48,4			914	36,0	1600	63,0		
1262	49,7			955	37,6	1651	65,0		
1270	50,0			965	38,0	1663	65,5		
1285	50,6			1016	40,0	1752	69,0		
1290	50,8			1092	43,0	1780	70,0		
1301	51,2			1105	43,5	1854	73,0		
1309	51,5			1110	43,7	1895	74,6		
1316	51,8			1123	44,2	1910	75,2		
1321	52,0			1130	44,5	1915	75,4		

Zwischenlängen auf Anfrage.

Maximale Anzahl der Rippen: Wenden Sie sich bitte an unsere Ingenieure der Fachabteilung Anwendungstechnik.

Das Profil PH ist keine Lagerware.

Bestellbeispiel:

für ein 5-rippiges Rippenband im Profil PJ
mit der Bezugslänge 660 L_b: **Optibelt RB 5 PJ 660 L_b**



Power Transmission

Standard-Sortiment Rippenbänder

Profil PK				Profil PL				Profil PM	
Bezugslänge L _b		Bezugslänge L _b		Bezugslänge L _b		Bezugslänge L _b		Bezugslänge L _b	
(mm)	(inch)	(mm)	(inch)	(mm)	(inch)	(mm)	(inch)	(mm)	(inch)
559*	22,00	1285*	50,60	2460	96,90	954	37,5	2286	90,0
630	24,80	1290*	50,80	2515*	99,00	991	39,0	2388	94,0
648	25,50	1321*	52,00	2743*	108,00	1075	42,3	2515	99,0
698	27,50	1330	52,40	2845*	112,00	1194	47,0	2693	106,0
730	28,70	1345	53,00			1270	50,0	2832	111,5
775	30,50	1371*	54,00			1333	52,5	2921	115,0
800	31,50	1397*	55,00			1371	54,0	3010	118,5
812	32,00	1439*	56,70			1397	55,0	3124	123,0
830	32,70	1460	57,50			1422	56,0	3327	131,0
865	34,00	1520	59,80			1562	61,5	3531	139,0
875	34,50	1560	61,40			1613	63,5	3734	147,0
890	35,00	1570	61,80			1664	65,5	4089	161,0
913	36,00	1600*	63,00			1715	67,5	4191	165,0
920	36,20	1655	65,20			1764	69,5	4470	176,0
940	37,00	1690	66,50			1803	71,0	4648	183,0
954	37,60	1755	69,10			1841	72,5	5029	198,0
962	37,80	1854*	73,00			1943	76,5	5410	213,0
990	39,00	1885	74,20			1981	78,0	6121	241,0
1015	40,00	1930*	76,00			2020	79,5	6883*	271,0
1080	42,50	1956*	77,00			2070	81,5	7646*	301,0
1090	43,00	1980	78,00			2096	82,5	8408*	331,0
1125	44,30	2030	79,90			2134	84,0	9169*	361,0
1150	45,30	2050	80,70			2197	86,5	9931*	391,0
1165	45,90	2080	82,00			2235	88,0	10693*	421,0
1190	46,80	2120	83,50			2324	91,5	12217*	481,0
1200*	47,20	2145	84,40			2362	93,0	13741*	541,0
1222*	48,10	2170	85,40			2476	97,5	15266*	601,0
1230*	48,40	2235*	88,00			2515	99,0		
1245	49,00	2255	88,80			2705	106,5		
1270*	50,00	2362*	93,00			2743	108,0		
						2845	112,0		
						2895	114,0		
						2921	115,0		
						2997	118,0		
						3086	121,5		
						3124	123,0		
						3289	129,5		
						3327	131,0		
						3492	137,5		
						3696	145,5		
						4051	159,5		
						4191	165,0		
						4470	176,0		
						4622	182,0		
						5029	198,0		
						5385	212,0		
						6096	240,0		

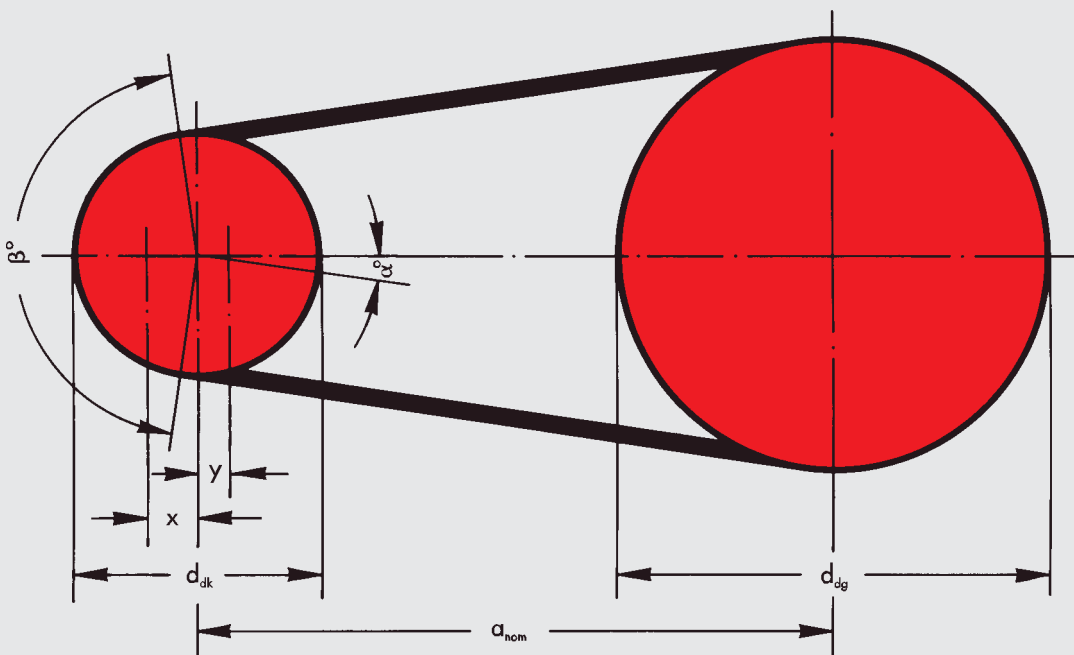
Zwischenlängen auf Anfrage.

Maximale Anzahl der Rippen: Wenden Sie sich bitte an unsere Ingenieure der Fachabteilung Anwendungstechnik.

* Keine Lagerware.

Berechnung Erklärung der Formelzeichen

a	= Achsabstand	(mm)	n_g	= Drehfrequenz der großen Scheibe	(min ⁻¹)
a_{nom}	= Achsabstand, mit einer Standardriemenlänge errechnet	(mm)	n_k	= Drehfrequenz der kleinen Scheibe	(min ⁻¹)
c_1	= Winkelfaktor		n_1	= Drehfrequenz der treibenden Scheibe	(min ⁻¹)
c_2	= Belastungsfaktor		n_2	= Drehfrequenz der getriebenen Scheibe	(min ⁻¹)
c_3	= Längenfaktor		P	= vom Rippenband zu übertragende Leistung	(kW)
d_{bg}	= Bezugsdurchmesser der großen Scheibe	(mm)	P_B	= Berechnungsleistung	(kW)
d_{bk}	= Bezugsdurchmesser der kleinen Scheibe	(mm)	P_N	= Nennleistung je Rippe	(kW)
d_{b1}	= Bezugsdurchmesser der treibenden Scheibe	(mm)	s	= Rippenabstand	(mm)
d_{b2}	= Bezugsdurchmesser der getriebenen Scheibe	(mm)	S_a	= Mindest-Achskraft im statischen Zustand	(N)
E	= Eindrücktiefe je 100 mm Trumlänge	(mm)	T	= Mindest-Trumkraft im statischen Zustand je Rippe	(N)
E_a	= Eindrücktiefe des Trums	(mm)	v	= Riemengeschwindigkeit	(m/s)
f	= Prüfkraft je Rippe	(N)	x	= Mindest-Verstellweg des Achsabstandes a_{nom} zum Spannen und Nachspannen des Rippenbandes	(mm)
h	= Riemenhöhe	(mm)	y	= Mindest-Verstellweg des Achsabstandes a_{nom} zum zwanglosen Auflegen des Rippenbandes	(mm)
h_b	= Bezugs-Linien-Differenz	(mm)	z	= Anzahl der Rippen	
i	= Übersetzung		α	= Trumneigungswinkel = $90^\circ - \frac{\beta}{2}$	°(Grad)
k	= Konstante zur Berechnung der Zentrifugalkraft		β	= Umschlingungswinkel an der kleinen Scheibe	°(Grad)
L	= Trumlänge	(mm)			
L_{bst}	= Standard-Bezugslänge des Rippenbandes	(mm)			
L_{bth}	= errechnete Bezugslänge des Rippenbandes	(mm)			



Berechnung Optibelt Nennleistung P_N – Winkelfaktor c_1

Für die Optibelt Nennleistungen P_N der Tabellen 5 bis 9 wurde eine international übliche Grundformel verwendet. Sie beinhaltet Werkstoffkonstanten, die entsprechend den Gepflogenheiten herstellerabhängig eingesetzt werden müssen. Diese P_N -Leistungsformel beruht auf der Grundlage eines Trumspannungsverhältnisses zwischen Last- und Leertrum. Als Bezugsgröße bei der Festlegung der Nennleistung P_N wird die kleinste belastete Scheibe eines Antriebssystems zu Grunde gelegt. Daraus ergibt sich, dass der jeweilige P_N -Wert unter Berücksichtigung

- des Bezugsdurchmessers der kleinen Scheibe d_{bk}
- der Drehfrequenz der kleinen Scheibe n_k
- der Übersetzung i
- der Annahme eines Umschlingungswinkels an der kleinen Scheibe von $\beta = 180^\circ$
- einer profilabhängigen Basislänge

errechnet wird.

Um den wirklichen Antriebsdaten, bezogen auf Umschlingungswinkel und verwendeter Rippenbandlänge, gerecht zu werden, sind die Korrekturwerte Winkelfaktor c_1 und Längenfaktor c_3 eingeführt worden.

Bei Zwischenwerten können die Nennleistungen durch lineare Interpolation ermittelt werden.

Der Winkelfaktor c_1 korrigiert den Leistungswert P_N , wenn der Umschlingungswinkel kleiner als 180° ist, da der P_N -Wert unter Berücksichtigung des Umschlingungswinkels $\beta = 180^\circ$ an der kleinen Scheibe d_{bk} bestimmt wurde.

Tabelle 1

$\frac{d_{bg} - d_{bk}}{a_{nom}}$	$\beta \approx$	c_1
0	180°	1,00
0,05	177°	1,00
0,10	174°	1,00
0,15	171°	0,99
0,20	168°	0,99
0,25	165°	0,99
0,30	162°	0,99
0,35	160°	0,99
0,40	156°	0,98
0,45	153°	0,98
0,50	150°	0,98
0,55	147°	0,97
0,60	144°	0,97
0,65	141°	0,97
0,70	139°	0,96
0,75	136°	0,96
0,80	133°	0,95
0,85	130°	0,95
0,90	126°	0,94
0,95	123°	0,94
1,00	119°	0,93
1,05	115°	0,92
1,10	112°	0,92
1,15	109°	0,91
1,20	106°	0,90
1,25	103°	0,89
1,30	100°	0,89
1,35	96°	0,87
1,40	92°	0,86
1,45	88°	0,85
1,50	84°	0,83
1,55	80°	0,82
1,60	77°	0,80

Zwischenwerte sind linear zu interpolieren!

Berechnung Längenfaktor c_3

Der Längenfaktor c_3 berücksichtigt die Häufigkeit der Biegewechsel des eingesetzten Rippenbandes, bezogen auf die profilabhängige Bezugslänge.

Daraus ergibt sich folgende Abhängigkeit:

verwendete Rippenbandlänge > Bezugslänge $c_3 > 1,0$
 verwendete Rippenbandlänge = Bezugslänge $c_3 = 1,0$
 verwendete Rippenbandlänge < Bezugslänge $c_3 < 1,0$

$$c_3 = 1 + \left[\left(\frac{L_b}{L_{b0}} \right)^{0,09} - 1 \right] \cdot 2,4$$

L_b = eingesetzte Bezugslänge
 L_{b0} = Bezugslänge

Tabelle 2

Profil PH				Profil PJ			
Bezugslänge L_b (mm)	c_3	Bezugslänge L_b (mm)	c_3	Bezugslänge L_b (mm)	c_3	Bezugslänge L_b (mm)	c_3
559	0,96	1956	1,19	280	0,74	1309	1,05
698	0,96	1992	1,20	330	0,76	1316	1,05
735	0,97	2083	1,21	356	0,78	1321	1,05
762	0,98	2155	1,22	362	0,78	1333	1,05
813	1,00			381	0,79	1355	1,06
858	1,01			406	0,80	1371	1,06
864	1,01			414	0,81	1397	1,06
886	1,01			432	0,82	1428	1,07
914	1,02			457	0,83	1439	1,07
955	1,03			483	0,84	1475	1,08
965	1,03			508	0,85	1549	1,09
975	1,03			559	0,87	1600	1,10
990	1,03			584	0,88	1651	1,10
1016	1,04			610	0,89	1663	1,10
1080	1,06			660	0,90	1752	1,12
1092	1,06			711	0,92	1780	1,12
1096	1,06			723	0,92	1854	1,13
1168	1,07			762	0,93	1895	1,13
1194	1,08			813	0,95	1910	1,14
1200	1,08			836	0,95	1915	1,14
1222	1,08			864	0,96	1930	1,14
1230	1,09			914	0,97	1956	1,14
1262	1,09			955	0,98	1965	1,14
1270	1,09			965	0,98	1981	1,14
1285	1,10			1016	1,00	1992	1,14
1290	1,10			1092	1,01	2083	1,16
1301	1,10			1105	1,01	2155	1,17
1309	1,10			1110	1,01	2210	1,17
1316	1,10			1123	1,02	2337	1,18
1321	1,10			1130	1,02	2489	1,20
1333	1,10			1150	1,02		
1371	1,11			1168	1,03		
1397	1,11			1194	1,03		
1439	1,12			1200	1,03		
1475	1,13			1222	1,04		
1600	1,15			1244	1,04		
1854	1,18			1262	1,04		
1895	1,18			1270	1,04		
1915	1,19			1285	1,05		
1930	1,19			1301	1,05		

Berechnung Längenfaktor c_3

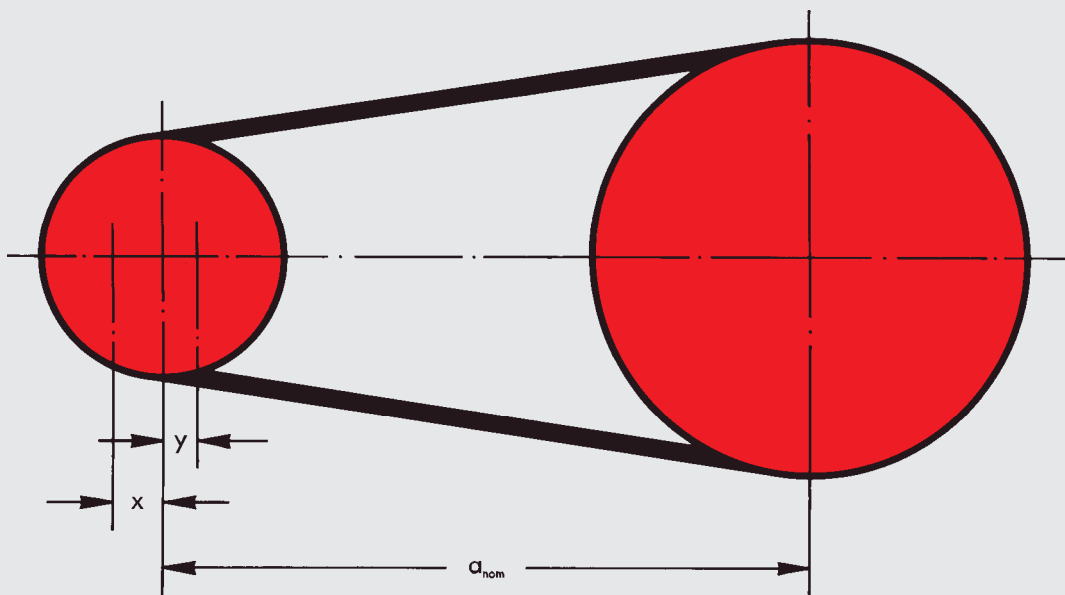
Tabelle 2

Profil PK						Profil PL				Profil PM	
Bezugs- länge L_b (mm)	c_3	Bezugs- länge L_b (mm)	c_3	Bezugs- länge L_b (mm)	c_3	Bezugs- länge L_b (mm)	c_3	Bezugs- länge L_b (mm)	c_3	Bezugs- länge L_b (mm)	c_3
559	0,78	1956	1,04			954	0,83	4051	1,14	2286	0,87
630	0,81	1980	1,05			991	0,84	4191	1,15	2388	0,88
648	0,81	2030	1,05			1075	0,86	4470	1,16	2515	0,89
698	0,82	2050	1,05			1194	0,88	4622	1,17	2693	0,91
730	0,84	2080	1,06			1270	0,89	5029	1,19	2832	0,92
775	0,85	2120	1,06			1333	0,90	5385	1,21	2921	0,92
800	0,85	2145	1,06			1371	0,91	6096	1,24	3010	0,93
812	0,86	2170	1,07			1397	0,91			3124	0,94
830	0,86	2235	1,09			1422	0,91			3327	0,95
865	0,87	2362	1,09			1562	0,93			3531	0,96
875	0,87	2460	1,09			1613	0,94			3734	0,98
890	0,88	2515	1,10			1664	0,95			4089	1,00
913	0,88	2743	1,12			1715	0,95			4191	1,00
920	0,88	2845	1,13			1764	0,96			4470	1,01
940	0,89					1803	0,96			4648	1,02
954	0,89					1841	0,97			5029	1,04
962	0,89					1943	0,98			5410	1,06
990	0,90					1981	0,98			6121	1,08
1015	0,90					2020	0,99			6883	1,11
1080	0,92					2070	0,99			7646	1,13
1090	0,91					2096	1,00			8408	1,16
1100	0,92					2134	1,00			9169	1,18
1125	0,93					2197	1,01			9931	1,19
1150	0,93					2235	1,01			10693	1,21
1165	0,93					2324	1,02			12217	1,24
1190	0,94					2362	1,02			13741	1,27
1200	0,94					2476	1,03			15266	1,30
1222	0,94					2515	1,03				
1230	0,94					2705	1,05				
1245	0,95					2743	1,05				
1270	0,95					2845	1,06				
1285	0,95					2895	1,07				
1290	0,95					2921	1,07				
1321	0,96					2997	1,07				
1330	0,96					3086	1,08				
1345	0,96					3124	1,08				
1371	0,97					3289	1,09				
1397	0,97					3327	1,10				
1439	0,98					3492	1,11				
1460	0,98					3696	1,12				
1520	0,99										
1560	0,99										
1570	1,00										
1600	1,00										
1655	1,01										
1690	1,01										
1755	1,02										
1854	1,03										
1885	1,04										
1930	1,04										

Berechnung Mindest-Verstellwege x/y des Achsabstandes a_{nom}

Tabelle 3

Bezugslänge L_b (mm)	Mindest-Verstellweg x (mm) - zum Spannen und Nachspannen	Mindest-Verstellweg y (mm) - zum zwanglosen Auflegen				
		Profil PH	Profil PJ	Profil PK	Profil PL	Profil PM
≤ 500	10	10	10	—	—	—
$> 500 \leq 1000$	15	15	15	20	25	—
$> 1000 \leq 1500$	20	15	15	20	25	—
$> 1500 \leq 2000$	25	15	15	20	25	—
$> 2000 \leq 2500$	30	20	20	20	25	40
$> 2500 \leq 3000$	35	20	20	25	30	40
$> 3000 \leq 4000$	45	—	—	25	30	45
$> 4000 \leq 5000$	55	—	—	30	35	45
$> 5000 \leq 6000$	65	—	—	30	35	50
$> 6000 \leq 7500$	85	—	—	—	—	55
$> 7500 \leq 9000$	100	—	—	—	—	60
$> 9000 \leq 10\ 500$	115	—	—	—	—	65
$> 10\ 500 \leq 12\ 000$	130	—	—	—	—	75
$> 12\ 000 \leq 13\ 500$	150	—	—	—	—	80
$> 13\ 500 \leq 15\ 266$	165	—	—	—	—	90



Berechnung Belastungsfaktor c_2

Der Belastungsfaktor c_2 berücksichtigt die tägliche Betriebsdauer und die Art der Antriebs- und Arbeitsmaschine. Er gilt ausschließlich für 2-Scheiben-Antriebe. Sonstige Gegebenheiten, wie Antriebe mit Spann-, Führungs- und Umlenkrollen, sind nicht berücksichtigt. Auf den Seiten 26 bis 27 sind die entsprechenden Konstruktionsgrundlagen für Antriebe mit mehr als zwei Scheiben aufgeführt. Extreme Betriebsbedingungen, wie z. B. aggressiver Staub, besonders hohe Temperaturbelastungen oder Einfluss der verschiedensten Medien, sind **nicht** berücksichtigt. Da es praktisch unmöglich ist, jede denkbare Kombination Antriebsmaschine/Arbeitsmaschine/Betriebsbedingungen in eine normgerechte Kurzfassung zu bringen, sind die Belastungs-

faktoren **Richtwerte**. In Sonderfällen, z. B. bei erhöhtem Anlaufmoment (Direkteinschaltung bei Ventilatoren), bei Antrieben mit hoher Schalthäufigkeit, bei außergewöhnlicher Stoßbelastung, bei erheblicher Massenbeschleunigung oder -verzögerung, ist der Belastungsfaktor zu erhöhen.

Erfahrungswert:

Bei einem Anlaufmoment > 1,8fach ist der Wert durch 1,5 zu dividieren, um den Mindest-Belastungsfaktor c_2 zu ermitteln; z. B. Anlaufmoment $M_A = 3,0$; c_2 gewählt 2,0. Lassen Sie sich bei der besonderen Problematik durch unsere Ingenieure der Anwendungstechnik beraten.

Tabelle 4

Beispiele von Arbeitsmaschinen		Beispiele von Antriebsmaschinen							
		für tägliche Betriebsdauer (Stunden)							
		bis 10	über 10 bis 16	über 16	bis 10	über 10 bis 16	über 16		
Gleichmäßiger Betrieb, nur geringe zu beschleunigende Massen		Wechsel- und Drehstrommotoren mit normalem Anlaufmoment (bis 1,8fachem Nennmoment), z. B. Synchron- und Einphasenmotoren mit Anlasshilfsphase, Drehstrommotoren mit Direkteinschaltung, Stern-Dreieck-Schaltung oder Schleifring-Anlasser, Gleichstromneben-schlussmotoren, Verbrennungsmotoren und Turbinen $n > 600 \text{ min}^{-1}$	Wechsel- und Drehstrommotoren mit hohem Anlaufmoment (über 1,8fachem Nennmoment) z. B. Einphasenmotoren mit hohem Anlaufmoment, Gleichstromhauptschlussmotoren in Serienschaltung und Compound, Verbrennungsmotoren und Turbinen $n \leq 600 \text{ min}^{-1}$	1,1	1,1	1,2	1,1	1,2	1,3
Gleichmäßiger Betrieb, kleine zu beschleunigende Massen		Transportbänder für leichtes Gut, Ventilatoren von 0,06 bis 0,1 kW, Rotationspumpen von 0,06 bis 0,1 kW		1,1	1,2	1,3	1,2	1,3	1,4
Ungleichmäßiger Betrieb, mittlere zu beschleunigende Massen		Schwingsiebe, Grubenlüfter, Rührwerke für Flüssigkeiten mit wechselnder Konsistenz, Druckmaschinen, Schneckenpressen, Holzbearbeitungsmaschinen, Transportbänder für schweres Gut, Elevatoren, Fließbänder, Ventilatoren über 0,08 kW, Bohrmaschinen, Fräsmaschinen, Schleifmaschinen, leichte Drehbänke, Bäckereimaschinen, Ringspinnmaschinen, Rotationspumpen über 0,11 kW, Wäschereimaschinen		1,2	1,3	1,4	1,3	1,4	1,5
Ungleichmäßiger Betrieb, mittlere zu beschleunigende Massen und Stöße		Knetter, Mühlen, Mischwerke, Pumpen, Trockentrommeln, Mühlen allgemein, Zentrifugen, Rührwerke für plastische Massen mit wechselnder Konsistenz, Becherförderer, Schraubengebläse, Langhobelmaschinen, Webstühle		1,3	1,4	1,5	1,4	1,5	1,6
Ungleichmäßiger Betrieb, große zu beschleunigende Massen und Stöße		Papiermaschinen, Plattenbänder, Schlackenmühlen, Kalander, Bohrwerke, schwere Drehbänke, Pressen, Profilliermaschinen, Stanzen, Scheren, Ziehbanke, Kolbenpumpen bis 2 Zylinder		1,4	1,5	1,6	1,5	1,7	1,8
Ungleichmäßiger Betrieb, sehr große zu beschleunigende Massen, besonders starke Stöße		Bagger, Mahlwerke hoch belastet, Walzwerke, Mischer, Sägegatter, Kalander		1,6	1,7	1,8	1,6	1,8	2,0

Berechnung

Richtlinien für die Wahl des Rippenbandprofils

Mit dem folgenden Diagramm ist es möglich, unter Berücksichtigung von Wirtschaftlichkeit und Baugröße das jeweils geeignete Rippenbandprofil zu finden. Eine optimale Leistungsausnutzung sowie Wirtschaftlichkeit werden durch die Wahl möglichst großer Scheibendurchmesser, bezogen auf das jeweilige Profil, erreicht. Zu beachten sind die Grenzwerte der zulässigen Umfangsgeschwindigkeit für Rippenbänder

Profil PH	$v_{\max} = 60 \text{ m/s}$
Profil PJ	$v_{\max} = 60 \text{ m/s}$
Profil PK	$v_{\max} = 50 \text{ m/s}$
Profil PL	$v_{\max} = 40 \text{ m/s}$
Profil PM	$v_{\max} = 30 \text{ m/s}$

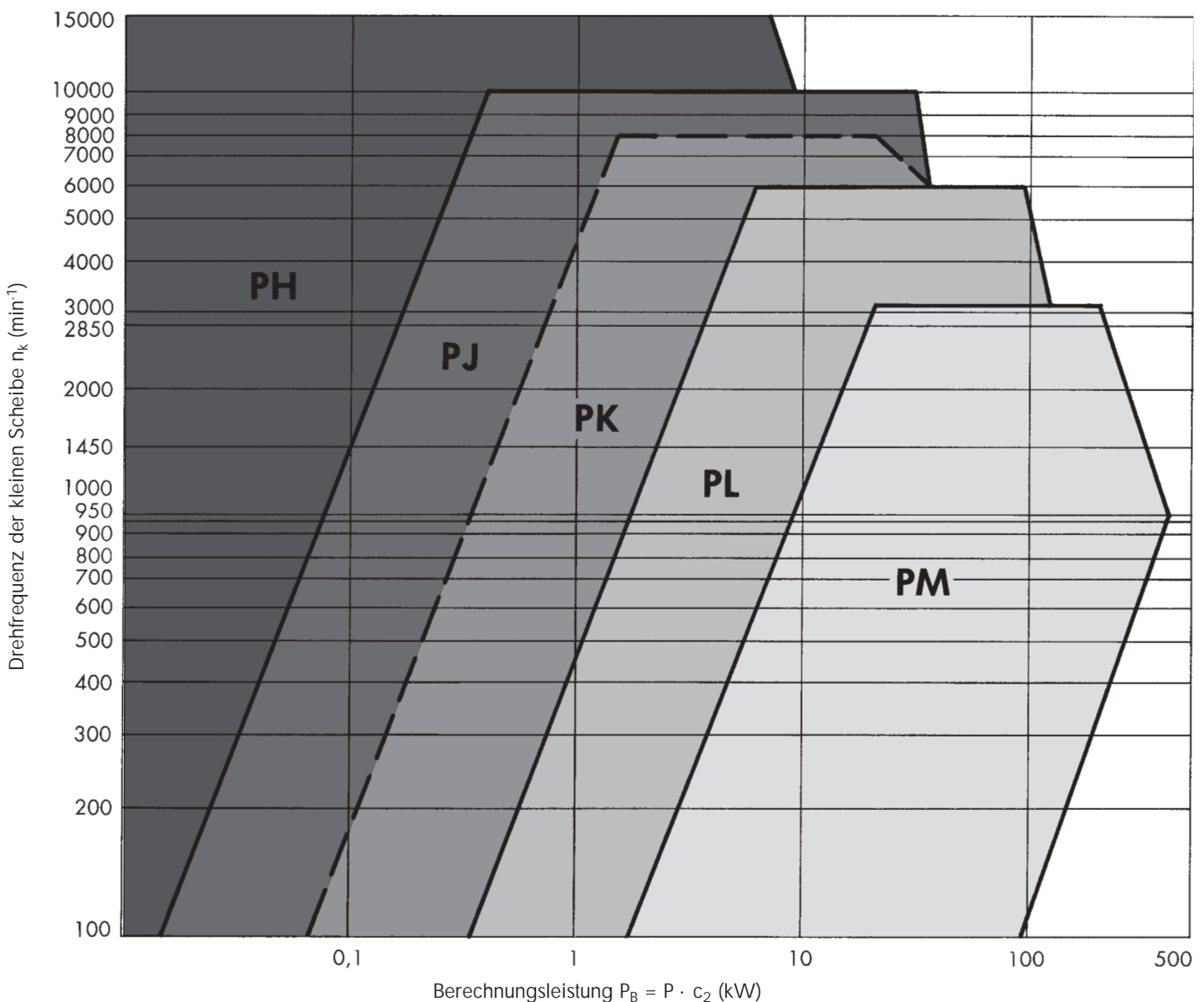
Bei höheren Umfangsgeschwindigkeiten wenden Sie sich an unsere Ingenieure der Anwendungstechnik.

Erfahrungsgemäß ist der Bereich der Mindest-Scheibendurchmesser zu vermeiden. Diese Antriebe benötigen eine größere Anzahl Rippen, dadurch breite Scheiben und sind deshalb kostenintensiv. Die Rippenbandbreite soll nicht größer sein als der Bezugsdurchmesser der kleinen Scheibe.

In diesem Grenzbereich empfiehlt es sich, die Antriebsauslegung auch mit dem nächstkleineren Profil durchzuführen, da bei Verwendung gleicher Scheibendurchmesser das kleinere Profil zumeist Kosten und Raum spart.

Gleichermaßen ist eine Überprüfung ratsam, wenn im verwendeten Auswahldiagramm der Schnittpunkt im Grenzbereich zweier Profile liegt.

Diagramm 1



Berechnung Formeln und Berechnungsbeispiel

Antriebsmaschine



Elektromotor
 $P = 13 \text{ kW}$
 $n_1 = 2440 \text{ min}^{-1}$
 Anlaufart: direkt
 Anlaufmoment $M_A = 2,7 M_N$

Betriebsbedingungen

Tägliche Betriebsdauer: 8 Stunden
 Anzahl der Schaltungen: 20 pro Tag
 Normale Raumtemperatur, kein Einfluss von Öl und Wasser

Achsabstand: zwischen 350 und 400 mm wählbar
 Scheibendurchmesser: $d_{b1} \leq 140 \text{ mm}$

Arbeitsmaschine



Schleifspindel
 $P = 13 \text{ kW}$
 $n_2 = 3100 \pm 100 \text{ min}^{-1}$
 Anlauf: im Leerlauf

Formeln

Belastungsfaktor

c_2 aus Tabelle 4 Seite 13

Berechnungsleistung

$$P_B = P \cdot c_2$$

Wahl des Rippenbandprofils

aus Diagramm 1 Seite 14

Übersetzung

$$i = \frac{n_1}{n_2} = \frac{d_{w2}}{d_{w1}} = \frac{d_{b2} + 2 h_b}{d_{b1} + 2 h_b}$$

h_b siehe Seite 24

Bezugsdurchmesser der Keilrillenscheiben

d_{b1} Seite 37

$$d_{b2} = d_{b1} \cdot i + 2 h_b (i - 1)$$

wenn d_{b2} bekannt:

$$d_{b1} = \frac{d_{b2}}{i} + 2 h_b \left(\frac{1}{i} - 1 \right)$$

Berechnungsbeispiel

$$c_2 = \mathbf{1,8}$$

$$P_B = 13 \cdot 1,8 = \mathbf{23,40 \text{ kW}}$$

Profil PL

$$i = \frac{2440}{3173} = \mathbf{0,769}$$

$d_{b1} = \mathbf{123 \text{ mm}}$ gewählt

$$d_{b2} = 123 \text{ mm} \cdot 0,769 + 2 \cdot 3,5 (0,769 - 1) = 92,97 \text{ mm}$$

$d_{b2} = \mathbf{93 \text{ mm}}$ – siehe Seite 37

Berechnung Formeln und Berechnungsbeispiel

Formeln

Überprüfung der Drehzahl an der Arbeitsmaschine

$$i_{\text{vorh}} = \frac{d_{w2}}{d_{w1}} = \frac{d_{b2} + 2 h_b}{d_{b1} + 2 h_b}$$

$$n_{2 \text{ vorh}} = \frac{n_1}{i_{\text{vorh}}}$$

Berechnungsbeispiel

$$i_{\text{vorh}} = \frac{93 + 2 \cdot 3,5}{123 + 2 \cdot 3,5} = \mathbf{0,769}$$

$$n_{2 \text{ vorh}} = \frac{2440}{0,769} = \mathbf{3173 \text{ min}^{-1}}$$

Forderung:
3100 ± 100 min⁻¹ erfüllt

Achsabstand (vorläufige Wahl)

Empfehlung: $a > 0,7 (d_{bg} + d_{bk})$
 $a < 2 (d_{bg} + d_{bk})$

$a = \mathbf{380 \text{ mm}}$ vorläufig gewählt

Bezugslänge des Rippenbandes

$$L_{bth} \approx 2 a + 1,57 (d_{bg} + d_{bk}) + \frac{(d_{bg} - d_{bk})^2}{4 a}$$

genau:

$$L_{bth} = 2 a \cdot \sin \frac{\beta}{2} + \frac{\pi}{2} (d_{bg} + d_{bk}) + \frac{\alpha \times \pi}{180^\circ} (d_{bg} + d_{bk})$$

$$L_{bth} \approx 2 \cdot 380 + 1,57 \cdot (123 + 93) + \frac{(123 - 93)^2}{4 \cdot 380} \approx 1099,7 \text{ mm}$$

nächste Standard-Bezugslänge von Seite 7 gewählt

$L_{bSt} = \mathbf{1075 \text{ mm}}$

Achsabstand

Berechnung aus L_{bSt} und L_{bth}

(wenn $L_{bSt} > L_{bth}$) $a_{nom} \approx a + \frac{L_{bSt} - L_{bth}}{2}$

(wenn $L_{bSt} < L_{bth}$) $a_{nom} \approx a - \frac{L_{bth} - L_{bSt}}{2}$

genau:

$$a_{nom} = \frac{L_{bSt} - \frac{\pi}{2} (d_{bg} + d_{bk})}{4} +$$

$$\sqrt{\left[\frac{L_{bSt} - \frac{\pi}{2} (d_{bg} + d_{bk})}{4} \right]^2 - \frac{(d_{bg} + d_{bk})^2}{8}}$$

$$a_{nom} \approx 380 - \frac{1099,7 - 1075}{2} \approx \mathbf{367,65 \text{ mm}}$$

Mindest-Verstellwege x/y des Achsabstandes a_{nom}

x/y aus Tabelle 3 Seite 12

$x \geq \mathbf{20 \text{ mm}}$ / $y \geq \mathbf{25 \text{ mm}}$

Geschwindigkeit

$$v = \frac{d_{wk} \cdot n_k}{19100} = \frac{(d_{bk} + 2 \cdot h_b) \cdot n_k}{19100}$$

$$v = \frac{(93 + 2 \cdot 3,5) \cdot 3173}{19100} = \mathbf{16,61 \text{ m/s}}$$

Berechnung Formeln und Berechnungsbeispiel

Formeln

Winkelfaktor und Umschlingungswinkel

$$\frac{d_{bg} - d_{bk}}{a_{nom}}$$

β° angenähert und c_1 aus Tabelle 1 Seite 9

$$\text{genau: } \cos \frac{\beta}{2} = \frac{d_{bg} - d_{bk}}{2 a_{nom}}$$

Berechnungsbeispiel

$$\frac{123 - 93}{368} = 0,082$$

$$\left. \begin{array}{l} \beta \approx 175^\circ \\ c_1 = 1,0 \end{array} \right\} \text{linear interpoliert}$$

Längenfaktor

c_3 aus Tabelle 2 Seite 11

$$c_3 = \mathbf{0,86}$$

Nennleistung je Rippe

$$P_N \text{ für } \begin{cases} d_{bk} = 93 \text{ mm} \\ n_k = 3173 \text{ min}^{-1} \\ i^* = \frac{1}{0,769} = 1,3 \end{cases} \quad \begin{array}{l} \text{Profil PL} \\ \text{aus Tabelle 8 Seite 21} \end{array}$$

Bedingung $i \geq 1$ zur Auswahl des Übersetzungszuschlags

$$P_N = 2,28 + 0,2 = \mathbf{2,48 \text{ kW}}$$

Anzahl der Rippen

$$z = \frac{P \cdot c_2}{P_N \cdot c_1 \cdot c_3}$$

$$z = \frac{13 \cdot 1,8}{2,48 \cdot 1,0 \cdot 0,86} = 10,97$$

Auslegung:

1 Stück Optibelt RB Rippenband 12 PL 1075

Mindest-Trumkraft im statischen Zustand je Rippe

$$T \approx \frac{500 \cdot (2,03 - c_1) \cdot P_B}{c_1 \cdot z \cdot v} + k \cdot v^2$$

k aus Diagramm 2 Seite 41

$$T \approx \frac{500 \cdot (2,03 - 1,0) \cdot 23,4}{1,0 \cdot 12 \cdot 16,6} + 0,036 \cdot 16,6^2 \approx \mathbf{70 \text{ N}}$$

Mindest-Achskraft im statischen Zustand

$$S_a \approx 2 T \cdot \sin \frac{\beta}{2} \cdot z$$

$$S_a \approx 2 \cdot 70 \cdot 0,9986 \cdot 12 \approx \mathbf{1678 \text{ N}}$$

Eindrücktiefe des Trums

$$E_a \approx \frac{E \cdot L}{100}$$

E aus Diagramm 2 Seite 41

$$L = a_{nom} \cdot \sin \frac{\beta}{2} \quad \text{Erläuterung siehe Kapitel Vorspannung, Seite 40}$$

$$E_a \approx \frac{2,5 \cdot 367,0}{100} \approx \mathbf{9 \text{ mm}}$$

$$E \approx 2,5 \text{ mm}$$

$$L = 367,6 \cdot 0,9986 = 367,0 \text{ mm}$$

Profil PH

Nennleistung P_N (kW) pro Rippe für $\beta = 180^\circ$ und $L_b = 813$ mm

Tabelle 5

v (m/s)	n_k (min ⁻¹)	Bezugsdurchmesser der kleinen Scheibe d_{bk} (mm)											Übersetzungszuschlag (kW) pro Rippe für Übersetzung i				
		13	17	20	25	31,5	35,5	40	45	50	63	71	80	1,01 bis 1,05	1,06 bis 1,26	1,27 bis 1,57	>1,57
	700	0,01	0,02	0,02	0,03	0,04	0,05	0,05	0,06	0,07	0,09	0,10	0,11				
	950	0,01	0,02	0,03	0,04	0,05	0,06	0,07	0,08	0,09	0,11	0,13	0,15				
	1450	0,02	0,03	0,04	0,06	0,08	0,09	0,10	0,11	0,13	0,17	0,19	0,21				
	2850	0,03	0,05	0,07	0,10	0,14	0,16	0,18	0,21	0,23	0,30	0,34	0,38				
	100	0,00	0,00	0,00	0,01	0,01	0,01	0,01	0,01	0,01	0,02	0,02	0,02			0,01	0,01
	300	0,01	0,01	0,01	0,01	0,02	0,02	0,02	0,03	0,03	0,04	0,05	0,05				
	500	0,01	0,01	0,02	0,02	0,03	0,03	0,04	0,04	0,05	0,06	0,07	0,08				
	700	0,01	0,02	0,02	0,03	0,04	0,05	0,05	0,06	0,07	0,09	0,10	0,11				
	900	0,01	0,02	0,03	0,04	0,05	0,06	0,07	0,08	0,08	0,11	0,12	0,14				
	1000	0,01	0,02	0,03	0,04	0,05	0,06	0,07	0,08	0,09	0,12	0,13	0,15				
	1100	0,02	0,02	0,03	0,04	0,06	0,07	0,08	0,09	0,10	0,13	0,15	0,17				
	1200	0,02	0,03	0,03	0,05	0,06	0,07	0,08	0,10	0,11	0,14	0,16	0,18				
	1300	0,02	0,03	0,04	0,05	0,07	0,08	0,09	0,10	0,12	0,15	0,17	0,19				
	1400	0,02	0,03	0,04	0,05	0,07	0,08	0,10	0,11	0,13	0,16	0,18	0,21				
	1500	0,02	0,03	0,04	0,06	0,08	0,09	0,10	0,12	0,13	0,17	0,19	0,22				
	1600	0,02	0,03	0,04	0,06	0,08	0,10	0,11	0,13	0,14	0,18	0,20	0,23				
	1700	0,02	0,04	0,05	0,06	0,09	0,10	0,12	0,13	0,15	0,19	0,22	0,24				
	1800	0,02	0,04	0,05	0,07	0,09	0,11	0,12	0,14	0,16	0,20	0,23	0,26				
	1900	0,02	0,04	0,05	0,07	0,10	0,11	0,13	0,15	0,16	0,21	0,24	0,27				
	2000	0,02	0,04	0,05	0,07	0,10	0,12	0,13	0,15	0,17	0,22	0,25	0,28				
	2100	0,02	0,04	0,06	0,08	0,10	0,12	0,14	0,16	0,18	0,23	0,26	0,29				
	2200	0,03	0,04	0,06	0,08	0,11	0,13	0,15	0,17	0,19	0,24	0,27	0,31				0,01
	2300	0,03	0,05	0,06	0,08	0,11	0,13	0,15	0,17	0,19	0,25	0,28	0,32				0,01
	2400	0,03	0,05	0,06	0,09	0,12	0,14	0,16	0,18	0,20	0,26	0,29	0,33				0,01
	2500	0,03	0,05	0,06	0,09	0,12	0,14	0,16	0,19	0,21	0,27	0,30	0,34				0,01
	2600	0,03	0,05	0,07	0,09	0,13	0,15	0,17	0,19	0,22	0,28	0,31	0,35				0,01
	2700	0,03	0,05	0,07	0,10	0,13	0,15	0,17	0,20	0,22	0,29	0,32	0,37				0,01
②	2800	0,03	0,05	0,07	0,10	0,13	0,16	0,18	0,21	0,23	0,30	0,33	0,38			0,01	0,01
	2900	0,03	0,06	0,07	0,10	0,14	0,16	0,18	0,21	0,24	0,30	0,34	0,39			0,01	0,01
	3000	0,03	0,06	0,08	0,10	0,14	0,17	0,19	0,22	0,24	0,31	0,35	0,40			0,01	0,01
	3100	0,03	0,06	0,08	0,11	0,15	0,17	0,20	0,22	0,25	0,32	0,37	0,41			0,01	0,01
	3200	0,03	0,06	0,08	0,11	0,15	0,17	0,20	0,23	0,26	0,33	0,38	0,42			0,01	0,01
	3300	0,03	0,06	0,08	0,11	0,15	0,18	0,21	0,24	0,27	0,34	0,39	0,43			0,01	0,01
	3400	0,04	0,06	0,08	0,12	0,16	0,18	0,21	0,24	0,27	0,35	0,39	0,44			0,01	0,01
	3500	0,04	0,06	0,09	0,12	0,16	0,19	0,22	0,25	0,28	0,36	0,40	0,46			0,01	0,01
	3600	0,04	0,07	0,09	0,12	0,17	0,19	0,22	0,26	0,29	0,37	0,41	0,47			0,01	0,01
	3700	0,04	0,07	0,09	0,13	0,17	0,20	0,23	0,26	0,29	0,38	0,42	0,48			0,01	0,01
	3800	0,04	0,07	0,09	0,13	0,17	0,20	0,23	0,27	0,30	0,38	0,43	0,49			0,01	0,01
	3900	0,04	0,07	0,09	0,13	0,18	0,21	0,24	0,27	0,31	0,39	0,44	0,50			0,01	0,01
	4000	0,04	0,07	0,10	0,13	0,18	0,21	0,24	0,28	0,31	0,40	0,45	0,51			0,01	0,01
	4100	0,04	0,07	0,10	0,14	0,19	0,22	0,25	0,29	0,32	0,41	0,46	0,52			0,01	0,01
	4200	0,04	0,08	0,10	0,14	0,19	0,22	0,25	0,29	0,33	0,42	0,47	0,53			0,01	0,01
	4400	0,04	0,08	0,10	0,15	0,20	0,23	0,26	0,30	0,34	0,43	0,49	0,55			0,01	0,01
	4600	0,04	0,08	0,11	0,15	0,21	0,24	0,27	0,31	0,35	0,45	0,51	0,57			0,01	0,01
	4800	0,05	0,08	0,11	0,16	0,21	0,25	0,28	0,33	0,37	0,47	0,52	0,59			0,01	0,01
	5000	0,05	0,09	0,12	0,16	0,22	0,26	0,29	0,34	0,38	0,48	0,54	0,60			0,01	0,01
	5200	0,05	0,09	0,12	0,17	0,23	0,26	0,30	0,35	0,39	0,50	0,56	0,62			0,01	0,01
	5400	0,05	0,09	0,12	0,17	0,24	0,27	0,31	0,36	0,40	0,51	0,57	0,64			0,01	0,01
	5600	0,05	0,09	0,13	0,18	0,24	0,28	0,32	0,37	0,42	0,53	0,59	0,66			0,01	0,01
	5800	0,05	0,10	0,13	0,18	0,25	0,29	0,33	0,38	0,43	0,54	0,61	0,67			0,01	0,01
	6000	0,05	0,10	0,13	0,19	0,26	0,30	0,34	0,39	0,44	0,56	0,62	0,69			0,01	0,01
	6200	0,06	0,10	0,14	0,19	0,26	0,31	0,35	0,40	0,45	0,57	0,64	0,70			0,01	0,01
	6400	0,06	0,11	0,14	0,20	0,27	0,31	0,36	0,41	0,46	0,58	0,65	0,72			0,01	0,01
	6600	0,06	0,11	0,14	0,20	0,28	0,32	0,37	0,42	0,47	0,60	0,66	0,73			0,01	0,01
	6800	0,06	0,11	0,15	0,21	0,29	0,33	0,38	0,43	0,49	0,61	0,68	0,75			0,01	0,01
	7000	0,06	0,11	0,15	0,21	0,29	0,34	0,39	0,44	0,50	0,62	0,69	0,76			0,01	0,01
	7200	0,06	0,12	0,15	0,22	0,30	0,35	0,40	0,45	0,51	0,63	0,70	0,77			0,01	0,01
⑤	7400	0,06	0,12	0,16	0,22	0,31	0,35	0,41	0,46	0,52	0,65	0,71	0,78			0,01	0,01
	7600	0,06	0,12	0,16	0,23	0,31	0,36	0,42	0,47	0,53	0,66	0,73	0,79			0,01	0,01
	7800	0,06	0,12	0,17	0,23	0,32	0,37	0,42	0,48	0,54	0,67	0,74	0,80			0,01	0,01
	8000	0,07	0,13	0,17	0,24	0,33	0,38	0,43	0,49	0,55	0,68	0,75	0,81			0,01	0,01
	8200	0,07	0,13	0,17	0,24	0,33	0,38	0,44	0,50	0,56	0,69	0,76	0,82			0,01	0,01
	8400	0,07	0,13	0,18	0,25	0,34	0,39	0,45	0,51	0,57	0,70	0,77	0,83			0,01	0,01
	8600	0,07	0,13	0,18	0,25	0,34	0,40	0,46	0,52	0,58	0,71	0,78	0,83			0,01	0,01
	8800	0,07	0,13	0,18	0,26	0,35	0,41	0,46	0,53	0,59	0,72	0,78	0,84			0,01	0,01
	9000	0,07	0,14	0,18	0,26	0,36	0,41	0,47	0,54	0,59	0,73	0,79	0,85			0,01	0,01
	9200	0,07	0,14	0,19	0,27	0,36	0,42	0,48	0,54	0,60	0,74	0,80	0,85			0,01	0,01
	9400	0,07	0,14	0,19	0,27	0,37	0,43	0,49	0,55	0,61	0,74	0,81	0,86			0,01	0,01
	9600	0,07	0,14	0,19	0,28	0,38	0,43	0,50	0,56	0,62	0,75	0,81	0,86			0,01	0,01
	9800	0,08	0,15	0,20	0,28	0,38	0,44	0,50	0,57	0,63	0,76	0,82	0,86			0,01	0,01
	10000	0,08	0,15	0,20	0,28	0,39	0,45	0,51	0,58	0,64	0,77	0,82	0,86			0,01	0,01
	10300	0,08	0,15	0,21	0,29	0,40	0,46	0,52	0,59	0,65	0,77	0,83	0,86			0,01	0,01
	10600	0,08	0,15	0,21	0,30	0,40	0,47	0,53	0,60	0,66	0,78	0,83	0,86			0,01	0,01
	10900	0,08	0,16	0,21	0,30	0,41	0,48	0,54	0,61	0,67	0,79	0,84	0,86			0,01	0,01
	11500	0,08	0,16	0,22	0,32	0,43	0,49	0,56	0,63	0,69	0,80	0,84	0,84			0,02	0,02
	12100	0,09	0,17	0,23	0,33	0,44	0,51	0,58	0,65	0,70	0,81	0,83	0,82			0,02	0,02
	12500	0,09	0,17	0,24	0,34	0,45	0,52	0,59	0,66	0,71	0,81	0,83	0,80			0,02	0,02

$v > 60$ m/s. Wenden Sie sich an unsere Beratungsingenieure!

Profil PJ

Nennleistung P_N (kW) pro Rippe für $\beta = 180^\circ$ und $L_b = 1016$ mm

Tabelle 6

v (m/s)	n_k (min ⁻¹)	Bezugsdurchmesser der kleinen Scheibe d_{bk} (mm)															Übersetzungszuschlag (kW) pro Rippe für Übersetzung i				
		20	25	31,5	35,5	40	45	50	63	71	80	90	100	112	125	140	160	1,01 bis 1,05	1,06 bis 1,26	1,27 bis 1,57	>1,57
②	700	0,04	0,05	0,07	0,08	0,10	0,11	0,13	0,16	0,18	0,21	0,24	0,26	0,30	0,33	0,37	0,42				0,01
	950	0,05	0,07	0,09	0,11	0,13	0,14	0,16	0,21	0,24	0,28	0,31	0,35	0,39	0,44	0,49	0,56				0,01
	1450	0,06	0,09	0,13	0,15	0,18	0,21	0,24	0,31	0,35	0,40	0,45	0,51	0,57	0,63	0,71	0,81		0,01		0,01
	2850	0,11	0,16	0,23	0,28	0,32	0,38	0,43	0,56	0,64	0,72	0,82	0,91	1,02	1,14	1,27	1,43		0,01	0,02	0,02
	100	0,01	0,01	0,01	0,02	0,02	0,02	0,02	0,03	0,03	0,04	0,04	0,05	0,05	0,06	0,06	0,07				
	300	0,02	0,03	0,03	0,04	0,05	0,05	0,06	0,08	0,09	0,10	0,11	0,12	0,14	0,16	0,17	0,20				
	500	0,03	0,04	0,05	0,06	0,07	0,08	0,09	0,12	0,14	0,16	0,18	0,20	0,22	0,25	0,27	0,31				
	700	0,04	0,05	0,07	0,08	0,10	0,11	0,13	0,16	0,18	0,21	0,24	0,26	0,30	0,33	0,37	0,42				0,01
	900	0,04	0,06	0,09	0,10	0,12	0,14	0,16	0,20	0,23	0,26	0,30	0,33	0,37	0,42	0,46	0,53				0,01
	1100	0,05	0,07	0,10	0,12	0,14	0,16	0,19	0,24	0,28	0,31	0,36	0,40	0,44	0,50	0,56	0,63			0,01	0,01
	1200	0,05	0,08	0,11	0,13	0,15	0,18	0,20	0,26	0,30	0,34	0,38	0,43	0,48	0,54	0,60	0,68			0,01	0,01
	1300	0,06	0,09	0,12	0,14	0,16	0,19	0,22	0,28	0,32	0,36	0,41	0,46	0,52	0,58	0,64	0,73		0,01	0,01	0,01
	1400	0,06	0,09	0,13	0,15	0,18	0,20	0,23	0,30	0,34	0,39	0,44	0,49	0,55	0,62	0,69	0,78		0,01	0,01	0,01
	1500	0,07	0,10	0,14	0,16	0,19	0,22	0,24	0,32	0,36	0,41	0,47	0,52	0,59	0,65	0,73	0,83		0,01	0,01	0,01
	1600	0,07	0,10	0,14	0,17	0,20	0,23	0,26	0,34	0,38	0,44	0,49	0,55	0,62	0,69	0,77	0,88		0,01	0,01	0,01
	1700	0,07	0,11	0,15	0,18	0,21	0,24	0,27	0,36	0,41	0,46	0,52	0,58	0,65	0,73	0,82	0,93		0,01	0,01	0,01
	1800	0,08	0,11	0,16	0,19	0,22	0,25	0,29	0,37	0,43	0,48	0,55	0,61	0,69	0,77	0,86	0,98		0,01	0,01	0,01
	1900	0,08	0,12	0,17	0,20	0,23	0,26	0,30	0,39	0,45	0,51	0,58	0,64	0,72	0,80	0,90	1,02		0,01	0,01	0,01
2000	0,08	0,12	0,17	0,20	0,24	0,28	0,31	0,41	0,47	0,53	0,60	0,67	0,75	0,84	0,94	1,07		0,01	0,01	0,01	
2100	0,08	0,13	0,18	0,21	0,25	0,29	0,33	0,43	0,49	0,56	0,63	0,70	0,79	0,88	0,98	1,11		0,01	0,01	0,02	
2200	0,09	0,13	0,19	0,22	0,26	0,30	0,34	0,45	0,51	0,58	0,65	0,73	0,82	0,91	1,02	1,16		0,01	0,01	0,02	
2300	0,09	0,14	0,19	0,23	0,27	0,31	0,35	0,46	0,53	0,60	0,68	0,76	0,85	0,95	1,06	1,20		0,01	0,01	0,02	
2400	0,09	0,14	0,20	0,24	0,28	0,32	0,37	0,48	0,55	0,62	0,71	0,79	0,88	0,98	1,10	1,24		0,01	0,01	0,02	
2500	0,10	0,15	0,21	0,25	0,29	0,34	0,38	0,50	0,57	0,65	0,73	0,82	0,91	1,02	1,14	1,29		0,01	0,01	0,02	
2600	0,10	0,15	0,22	0,26	0,30	0,35	0,39	0,52	0,59	0,67	0,76	0,84	0,94	1,05	1,17	1,33		0,01	0,01	0,02	
2700	0,10	0,16	0,22	0,26	0,31	0,36	0,41	0,53	0,61	0,69	0,78	0,87	0,98	1,09	1,21	1,37		0,01	0,02	0,02	
2800	0,11	0,16	0,23	0,27	0,32	0,37	0,42	0,55	0,63	0,71	0,81	0,90	1,01	1,12	1,25	1,41		0,01	0,02	0,02	
2900	0,11	0,17	0,24	0,28	0,33	0,38	0,43	0,57	0,65	0,73	0,83	0,93	1,04	1,15	1,28	1,45		0,01	0,02	0,02	
3000	0,11	0,17	0,24	0,29	0,34	0,39	0,45	0,58	0,67	0,76	0,86	0,96	1,07	1,19	1,32	1,49		0,01	0,02	0,02	
3100	0,11	0,17	0,25	0,30	0,35	0,40	0,46	0,60	0,68	0,78	0,88	0,98	1,10	1,22	1,35	1,53		0,01	0,02	0,02	
3200	0,12	0,18	0,26	0,30	0,36	0,41	0,47	0,62	0,70	0,80	0,90	1,01	1,13	1,25	1,39	1,56		0,01	0,02	0,02	
3300	0,12	0,18	0,26	0,31	0,37	0,43	0,48	0,63	0,72	0,82	0,93	1,03	1,15	1,28	1,42	1,60		0,01	0,02	0,02	
3400	0,12	0,19	0,27	0,32	0,38	0,44	0,50	0,65	0,74	0,84	0,95	1,06	1,18	1,31	1,46	1,64		0,01	0,02	0,02	
3500	0,13	0,19	0,28	0,33	0,38	0,45	0,51	0,67	0,76	0,86	0,97	1,08	1,21	1,34	1,49	1,67		0,01	0,02	0,03	
3600	0,13	0,20	0,28	0,34	0,39	0,46	0,52	0,68	0,78	0,88	1,00	1,11	1,24	1,37	1,52	1,71		0,01	0,02	0,03	
3700	0,13	0,20	0,29	0,34	0,40	0,47	0,53	0,70	0,80	0,90	1,02	1,13	1,27	1,40	1,55	1,74		0,02	0,02	0,03	
3800	0,13	0,21	0,30	0,35	0,41	0,48	0,55	0,71	0,81	0,92	1,04	1,16	1,29	1,43	1,59	1,77		0,02	0,02	0,03	
3900	0,14	0,21	0,30	0,36	0,42	0,49	0,56	0,73	0,83	0,94	1,07	1,18	1,32	1,46	1,62	1,80		0,02	0,02	0,03	
4000	0,14	0,21	0,31	0,37	0,43	0,50	0,57	0,75	0,85	0,96	1,09	1,21	1,35	1,49	1,65	1,84		0,02	0,02	0,03	
4100	0,14	0,22	0,32	0,37	0,44	0,51	0,58	0,76	0,87	0,98	1,11	1,23	1,37	1,52	1,68	1,87		0,02	0,02	0,03	
4200	0,14	0,22	0,32	0,38	0,45	0,52	0,59	0,78	0,89	1,00	1,13	1,26	1,40	1,55	1,70	1,90		0,02	0,02	0,03	
4300	0,15	0,23	0,33	0,39	0,46	0,53	0,61	0,79	0,90	1,02	1,15	1,28	1,42	1,57	1,73	1,92		0,02	0,02	0,03	
4400	0,15	0,23	0,33	0,40	0,47	0,54	0,62	0,81	0,92	1,04	1,18	1,30	1,45	1,60	1,76	1,95		0,02	0,02	0,03	
4500	0,15	0,23	0,34	0,40	0,48	0,55	0,63	0,82	0,94	1,06	1,20	1,33	1,47	1,63	1,79	1,98		0,02	0,03	0,03	
4600	0,15	0,24	0,35	0,41	0,48	0,56	0,64	0,84	0,95	1,08	1,22	1,35	1,50	1,65	1,81	2,00		0,02	0,03	0,03	
4700	0,16	0,24	0,35	0,42	0,49	0,57	0,65	0,85	0,97	1,10	1,24	1,37	1,52	1,68	1,84	2,03		0,02	0,03	0,03	
4800	0,16	0,25	0,36	0,43	0,50	0,58	0,66	0,87	0,99	1,12	1,26	1,39	1,55	1,70	1,86	2,05		0,02	0,03	0,03	
4900	0,16	0,25	0,37	0,43	0,51	0,59	0,68	0,88	1,01	1,14	1,28	1,42	1,57	1,72	1,89	2,07		0,02	0,03	0,04	
5000	0,16	0,26	0,37	0,44	0,52	0,60	0,69	0,90	1,02	1,16	1,30	1,44	1,59	1,75	1,91	2,09		0,02	0,03	0,04	
5100	0,17	0,26	0,38	0,45	0,53	0,61	0,70	0,91	1,04	1,17	1,32	1,46	1,62	1,77	1,93	2,12	0,01	0,02	0,03	0,04	
5200	0,17	0,26	0,38	0,46	0,54	0,62	0,71	0,93	1,05	1,19	1,34	1,48	1,64	1,79	1,95	2,13	0,01	0,02	0,03	0,04	
5300	0,17	0,27	0,39	0,46	0,55	0,63	0,72	0,94	1,07	1,21	1,36	1,50	1,66	1,82	1,98	2,15	0,01	0,02	0,03	0,04	
5400	0,17	0,27	0,40	0,47	0,55	0,64	0,73	0,96	1,09	1,23	1,38	1,52	1,68	1,84	2,00	2,17	0,01	0,02	0,03	0,04	
5500	0,18	0,28	0,40	0,48	0,56	0,65	0,74	0,97	1,10	1,25	1,40	1,54	1,70	1,86	2,02	2,19	0,01	0,02	0,03	0,04	
5600	0,18	0,28	0,41	0,48	0,57	0,66	0,76	0,98	1,12	1,26	1,42	1,56	1,72	1,88	2,03	2,20	0,01	0,02	0,03	0,04	
5700	0,18	0,28	0,41	0,49	0,58	0,67	0,77	1,00	1,13	1,28	1,44	1,58	1,74	1,90	2,05	2,22	0,01	0,02	0,03	0,04	
5800	0,18	0,29	0,42	0,50	0,59	0,68	0,78	1,01	1,15	1,30	1,45	1,60	1,76	1,92	2,07	2,23	0,01	0,02	0,03	0,04	
6000	0,19	0,29	0,43	0,51	0,60	0,70	0,80	1,04	1,18	1,33	1,49	1,64	1,80	1,95	2,10	2,25	0,01	0,02	0,03	0,04	
6200	0,19	0,30	0,44	0,53	0,62	0,72	0,82	1,07	1,21	1,36	1,52	1,67	1,83	1,99	2,13	2,27	0,01	0,03	0,04	0,04	
6400	0,20	0,31	0,45	0,54	0,64	0,74	0,84	1,09	1,24	1,40	1,56	1,71	1,87	2,02	2,16	2,28	0,01	0,03	0,04	0,05	
6600	0,20	0,32	0,47	0,55	0,65	0,76	0,86	1,12	1,27	1,43	1,59	1,74	1,90	2,05	2,18	2,28	0,01	0,03	0,04	0,05	
6800	0,20	0,32	0,48	0,57	0,67	0,78	0,88	1,15	1,30	1,46	1,62	1,77	1,93	2,07	2,20	2,29	0,01	0,03	0,04	0,05	
7000	0,21	0,33	0,49	0,58	0,68	0,79	0,90	1,17	1,32	1,49	1,65	1,80	1,96	2,10	2,2						

Profil PK

Nennleistung P_N (kW) pro Rippe für $\beta = 180^\circ$ und $L_b = 1600$ mm

Tabelle 7

v (m/s)	n_k (min ⁻¹)	Bezugsdurchmesser der kleinen Scheibe d_{bk} (mm)																Übersetzungszuschlag (kW) pro Rippe für Übersetzung i				
		45	50	63	71	80	90	100	112	125	140	160	180	190	224	250	280	315	1,01 bis 1,05	1,06 bis 1,26	1,27 bis 1,57	>1,57
②	700	0,17	0,21	0,32	0,38	0,45	0,53	0,61	0,70	0,80	0,91	1,06	1,21	1,28	1,53	1,71	1,92	2,16				
	950	0,21	0,27	0,41	0,49	0,59	0,69	0,79	0,92	1,05	1,20	1,39	1,58	1,68	2,00	2,23	2,50	2,81	0,01	0,02	0,03	0,04
	1450	0,29	0,37	0,58	0,70	0,84	0,99	1,14	1,32	1,51	1,73	2,01	2,28	2,42	2,86	3,19	3,56	3,97	0,01	0,04	0,05	0,06
	2850	0,48	0,63	1,00	1,23	1,48	1,75	2,01	2,32	2,65	3,01	3,47	3,90	4,11	4,75	5,16	5,56	5,91	0,02	0,07	0,10	0,12
	200	0,06	0,08	0,11	0,13	0,15	0,18	0,20	0,23	0,27	0,30	0,35	0,40	0,42	0,50	0,56	0,63	0,71			0,01	0,01
	400	0,11	0,13	0,20	0,24	0,28	0,33	0,37	0,43	0,49	0,56	0,65	0,74	0,78	0,93	1,04	1,17	1,32		0,01	0,01	0,02
	600	0,15	0,19	0,28	0,33	0,40	0,46	0,53	0,61	0,70	0,80	0,93	1,06	1,12	1,33	1,49	1,68	1,89		0,01	0,02	0,03
	800	0,19	0,23	0,35	0,43	0,51	0,60	0,68	0,79	0,90	1,03	1,20	1,36	1,44	1,72	1,92	2,16	2,42		0,02	0,03	0,03
	1000	0,22	0,28	0,43	0,52	0,61	0,72	0,83	0,96	1,09	1,25	1,45	1,66	1,76	2,09	2,34	2,62	2,93	0,01	0,02	0,03	0,04
	1100	0,24	0,30	0,46	0,56	0,67	0,78	0,90	1,04	1,19	1,36	1,58	1,80	1,91	2,27	2,53	2,84	3,18		0,01	0,03	0,04
	1200	0,25	0,32	0,50	0,60	0,72	0,85	0,97	1,12	1,28	1,47	1,70	1,94	2,06	2,44	2,73	3,05	3,41	0,01	0,03	0,04	0,05
	1300	0,27	0,34	0,53	0,64	0,77	0,91	1,04	1,20	1,37	1,57	1,83	2,08	2,20	2,61	2,92	3,26	3,64	0,01	0,03	0,04	0,06
	1400	0,29	0,36	0,56	0,68	0,82	0,96	1,11	1,28	1,47	1,67	1,95	2,21	2,35	2,78	3,10	3,46	3,86	0,01	0,03	0,05	0,06
	1500	0,30	0,38	0,60	0,72	0,87	1,02	1,18	1,36	1,56	1,78	2,07	2,35	2,49	2,95	3,28	3,66	4,07	0,01	0,04	0,05	0,06
	1600	0,32	0,40	0,63	0,76	0,92	1,08	1,24	1,44	1,64	1,88	2,18	2,48	2,62	3,11	3,46	3,85	4,28	0,01	0,04	0,05	0,07
1700	0,33	0,42	0,66	0,80	0,96	1,14	1,31	1,51	1,73	1,98	2,30	2,61	2,76	3,26	3,63	4,03	4,47	0,01	0,04	0,06	0,07	
1800	0,34	0,44	0,69	0,84	1,01	1,19	1,38	1,59	1,82	2,07	2,41	2,73	2,89	3,41	3,79	4,21	4,65	0,01	0,04	0,06	0,08	
1900	0,36	0,46	0,72	0,88	1,06	1,25	1,44	1,66	1,90	2,17	2,52	2,86	3,02	3,56	3,95	4,37	4,83	0,01	0,05	0,06	0,08	
2000	0,37	0,48	0,75	0,92	1,10	1,31	1,50	1,74	1,98	2,27	2,63	2,98	3,15	3,71	4,11	4,54	4,99	0,01	0,05	0,07	0,08	
⑤	2100	0,39	0,50	0,79	0,96	1,15	1,36	1,57	1,81	2,07	2,36	2,74	3,10	3,27	3,85	4,25	4,69	5,15	0,01	0,05	0,07	0,09
	2200	0,40	0,52	0,82	1,00	1,20	1,41	1,63	1,88	2,15	2,45	2,84	3,21	3,40	3,98	4,40	4,83	5,29	0,01	0,05	0,07	0,09
	2300	0,41	0,53	0,84	1,03	1,24	1,47	1,69	1,95	2,23	2,54	2,94	3,33	3,51	4,11	4,53	4,97	5,42	0,01	0,06	0,08	0,10
	2400	0,42	0,55	0,87	1,07	1,28	1,52	1,75	2,02	2,31	2,63	3,04	3,44	3,63	4,24	4,66	5,10	5,54	0,01	0,06	0,08	0,10
	2500	0,44	0,57	0,90	1,10	1,33	1,57	1,81	2,09	2,39	2,72	3,14	3,55	3,74	4,36	4,79	5,22	5,64	0,01	0,06	0,08	0,11
	2600	0,45	0,59	0,93	1,14	1,37	1,62	1,87	2,16	2,46	2,80	3,24	3,65	3,85	4,48	4,90	5,33	5,74	0,02	0,06	0,09	0,11
	2700	0,46	0,60	0,96	1,18	1,41	1,67	1,93	2,22	2,54	2,89	3,33	3,76	3,96	4,59	5,01	5,43	5,82	0,02	0,07	0,09	0,11
	2800	0,47	0,62	0,99	1,21	1,46	1,72	1,98	2,29	2,61	2,97	3,43	3,86	4,06	4,69	5,11	5,52	5,88	0,02	0,07	0,09	0,12
	2900	0,49	0,64	1,02	1,25	1,50	1,77	2,04	2,36	2,69	3,05	3,52	3,95	4,16	4,79	5,21	5,60	5,94	0,02	0,07	0,10	0,12
	3000	0,50	0,65	1,04	1,28	1,54	1,82	2,10	2,42	2,76	3,13	3,61	4,05	4,25	4,89	5,30	5,67	5,97	0,02	0,07	0,10	0,13
	3100	0,51	0,67	1,07	1,31	1,58	1,87	2,15	2,48	2,83	3,21	3,69	4,14	4,35	4,98	5,38	5,73	6,00	0,02	0,08	0,10	0,13
	3200	0,52	0,68	1,10	1,35	1,62	1,92	2,21	2,54	2,90	3,29	3,77	4,22	4,43	5,06	5,45	5,78	6,01	0,02	0,08	0,11	0,14
	3300	0,53	0,70	1,12	1,38	1,66	1,97	2,26	2,61	2,97	3,36	3,86	4,31	4,52	5,14	5,51	5,82		0,02	0,08	0,11	0,14
	3400	0,54	0,71	1,15	1,41	1,70	2,01	2,31	2,67	3,03	3,43	3,93	4,39	4,60	5,21	5,57	5,85		0,02	0,08	0,11	0,14
	3500	0,55	0,73	1,18	1,44	1,74	2,06	2,37	2,73	3,10	3,51	4,01	4,47	4,67	5,28	5,62	5,86		0,02	0,09	0,12	0,15
3600	0,56	0,74	1,20	1,48	1,78	2,10	2,42	2,78	3,16	3,58	4,08	4,54	4,75	5,34	5,65	5,87		0,02	0,09	0,12	0,15	
3700	0,57	0,76	1,23	1,51	1,82	2,15	2,47	2,84	3,23	3,64	4,15	4,61	4,82	5,39	5,68	5,86		0,02	0,09	0,12	0,16	
3800	0,58	0,77	1,25	1,54	1,85	2,19	2,52	2,90	3,29	3,71	4,22	4,68	4,88	5,43	5,70			0,02	0,09	0,13	0,16	
3900	0,59	0,79	1,28	1,57	1,89	2,24	2,57	2,95	3,35	3,77	4,29	4,74	4,94	5,47	5,71			0,02	0,10	0,13	0,17	
4000	0,60	0,80	1,30	1,60	1,93	2,28	2,62	3,01	3,41	3,83	4,35	4,80	4,99	5,50	5,72			0,02	0,10	0,13	0,17	
4100	0,61	0,82	1,33	1,63	1,96	2,32	2,66	3,06	3,46	3,89	4,41	4,85	5,04	5,53	5,71			0,02	0,10	0,14	0,17	
4200	0,62	0,83	1,35	1,66	2,00	2,36	2,71	3,11	3,52	3,95	4,47	4,91	5,09	5,54	5,69			0,02	0,10	0,14	0,18	
4300	0,63	0,84	1,37	1,69	2,03	2,40	2,76	3,16	3,57	4,01	4,52	4,95	5,13	5,55				0,03	0,11	0,14	0,18	
4400	0,64	0,86	1,40	1,72	2,07	2,44	2,80	3,21	3,63	4,06	4,57	5,00	5,17	5,56				0,03	0,11	0,15	0,19	
4500	0,65	0,87	1,42	1,75	2,10	2,48	2,85	3,26	3,68	4,12	4,62	5,03	5,20	5,55				0,03	0,11	0,15	0,19	
4600	0,66	0,88	1,44	1,78	2,14	2,52	2,89	3,31	3,73	4,17	4,67	5,07	5,23	5,54				0,03	0,11	0,15	0,19	
4700	0,67	0,90	1,47	1,80	2,17	2,56	2,93	3,35	3,77	4,21	4,71	5,10	5,25	5,51				0,03	0,11	0,16	0,20	
4800	0,68	0,91	1,49	1,83	2,20	2,60	2,97	3,40	3,82	4,26	4,75	5,13	5,27	5,48				0,03	0,12	0,16	0,20	
4900	0,69	0,92	1,51	1,86	2,23	2,63	3,01	3,44	3,87	4,30	4,79	5,15	5,28					0,03	0,12	0,16	0,21	
5000	0,69	0,93	1,53	1,88	2,27	2,67	3,05	3,48	3,91	4,34	4,82	5,16	5,28					0,03	0,12	0,17	0,21	
5100	0,70	0,94	1,55	1,91	2,30	2,71	3,09	3,53	3,95	4,38	4,85	5,18	5,28					0,03	0,12	0,17	0,22	
5200	0,71	0,96	1,57	1,94	2,33	2,74	3,13	3,57	3,99	4,42	4,87	5,18	5,28					0,03	0,13	0,17	0,22	
5300	0,72	0,97	1,59	1,96	2,36	2,78	3,17	3,60	4,03	4,45	4,90	5,19	5,27					0,03	0,13	0,18	0,22	
5400	0,73	0,98	1,62	1,99	2,39	2,81	3,20	3,64	4,07	4,48	4,92	5,18	5,25					0,03	0,13	0,18	0,23	
5500	0,73	0,99	1,64	2,01	2,42	2,84	3,24	3,68	4,10	4,51	4,93	5,18						0,03	0,13	0,18	0,23	
5600	0,74	1,00	1,65	2,04	2,45	2,87	3,27	3,71	4,13	4,54	4,94	5,16						0,03	0,14	0,19	0,24	
5800	0,76	1,02	1,69	2,08	2,50	2,94	3,34	3,78	4,19	4,59	4,95	5,12						0,03	0,14	0,19	0,25	
6000	0,77	1,05	1,73	2,13	2,55	2,99	3,40	3,84	4,25	4,62	4,95							0,04	0,15	0,20	0,25	
6200	0,78	1,07	1,77	2,17	2,60	3,05	3,46	3,89	4,29	4,65	4,93							0,04	0,15	0,21	0,26	
6400	0,80	1,09	1,80	2,21	2,65	3,10	3,51	3,94	4,33	4,66	4,90							0,04	0,16	0,21	0,27	
6600	0,81	1,10	1,84	2,26	2,70	3,15	3,56	3,98	4,36	4,66	4,85							0,04	0,16	0,22	0,28	
6800	0,82	1,12	1,87	2,29	2,74	3,20	3,60	4,02	4,38	4,66								0,04	0,17			

Profil PL

Nennleistung P_N (kW) pro Rippe für $\beta = 180^\circ$ und $L_b = 2096$ mm

Tabelle 8

v (m/s)	n_k (min ⁻¹)	Bezugsdurchmesser der kleinen Scheibe d_{bk} (mm)																Übersetzungszuschlag (kW) pro Rippe für Übersetzung i			
		76	80	90	100	112	125	140	160	180	200	224	250	280	315	355	400	1,01 bis 1,05	1,06 bis 1,26	1,27 bis 1,57	>1,57
	700	0,49	0,53	0,64	0,74	0,87	1,00	1,15	1,34	1,54	1,73	1,96	2,20	2,48	2,80	3,16	3,55	0,01	0,03	0,04	0,06
	950	0,63	0,69	0,83	0,96	1,12	1,30	1,49	1,75	2,01	2,26	2,56	2,87	3,23	3,64	4,09	4,58	0,01	0,04	0,06	0,08
	1450	0,89	0,97	1,17	1,37	1,60	1,85	2,14	2,51	2,88	3,23	3,65	4,09	4,58	5,12	5,71	6,32	0,02	0,07	0,09	0,12
	2850	1,50	1,65	2,00	2,35	2,76	3,19	3,67	4,28	4,85	5,38	5,96	6,51	7,04	7,51	7,82	7,84	0,03	0,13	0,18	0,23
	100	0,10	0,10	0,12	0,14	0,16	0,18	0,21	0,24	0,28	0,31	0,35	0,39	0,44	0,50	0,56	0,63			0,01	0,01
	200	0,17	0,19	0,22	0,25	0,29	0,34	0,38	0,45	0,51	0,57	0,65	0,73	0,82	0,92	1,04	1,17		0,01	0,01	0,02
	300	0,24	0,26	0,31	0,36	0,42	0,48	0,55	0,64	0,73	0,82	0,93	1,04	1,17	1,32	1,50	1,69		0,01	0,02	0,02
	400	0,31	0,34	0,40	0,46	0,53	0,61	0,70	0,82	0,94	1,06	1,20	1,35	1,52	1,71	1,93	2,18		0,02	0,03	0,03
	500	0,37	0,40	0,48	0,56	0,65	0,75	0,86	1,00	1,15	1,29	1,46	1,64	1,85	2,09	2,35	2,65	0,01	0,02	0,03	0,04
	600	0,43	0,47	0,56	0,65	0,76	0,87	1,00	1,18	1,35	1,51	1,71	1,93	2,17	2,45	2,76	3,11		0,01	0,03	0,04
	700	0,49	0,53	0,64	0,74	0,87	1,00	1,15	1,34	1,54	1,73	1,96	2,20	2,48	2,80	3,16	3,55	0,01	0,03	0,04	0,06
	800	0,55	0,60	0,71	0,83	0,97	1,12	1,29	1,51	1,73	1,95	2,20	2,48	2,79	3,14	3,54	3,97	0,01	0,04	0,05	0,06
	900	0,61	0,66	0,79	0,92	1,07	1,24	1,42	1,67	1,92	2,16	2,44	2,74	3,08	3,47	3,91	4,38	0,01	0,04	0,06	0,07
	1000	0,66	0,72	0,86	1,00	1,17	1,35	1,56	1,83	2,10	2,36	2,67	3,00	3,37	3,80	4,27	4,78	0,01	0,05	0,06	0,08
	1100	0,71	0,78	0,93	1,09	1,27	1,47	1,69	1,99	2,28	2,56	2,90	3,25	3,65	4,11	4,61	5,15	0,01	0,05	0,07	0,09
	1200	0,76	0,83	1,00	1,17	1,37	1,58	1,82	2,14	2,45	2,76	3,12	3,50	3,93	4,41	4,94	5,51	0,01	0,06	0,08	0,10
	1300	0,82	0,89	1,07	1,25	1,46	1,69	1,95	2,29	2,62	2,95	3,33	3,74	4,19	4,70	5,26	5,85	0,01	0,06	0,08	0,11
	1400	0,87	0,94	1,14	1,33	1,56	1,80	2,08	2,44	2,79	3,14	3,55	3,97	4,45	4,98	5,56	6,16	0,02	0,07	0,09	0,11
	1500	0,91	1,00	1,20	1,41	1,65	1,91	2,20	2,58	2,96	3,32	3,75	4,20	4,70	5,25	5,85	6,46	0,02	0,07	0,10	0,12
	1600	0,96	1,05	1,27	1,49	1,74	2,01	2,32	2,73	3,12	3,50	3,95	4,42	4,94	5,51	6,12	6,74	0,02	0,07	0,10	0,13
	1700	1,01	1,10	1,33	1,56	1,83	2,12	2,44	2,87	3,28	3,68	4,15	4,63	5,17	5,75	6,37	6,99	0,02	0,08	0,11	0,14
	1800	1,06	1,15	1,40	1,64	1,92	2,22	2,56	3,00	3,43	3,85	4,34	4,84	5,39	5,99	6,61	7,22	0,02	0,08	0,12	0,15
	1900	1,10	1,21	1,46	1,71	2,00	2,32	2,68	3,14	3,59	4,02	4,52	5,04	5,60	6,21	6,82	7,42	0,02	0,09	0,12	0,15
	2000	1,15	1,25	1,52	1,78	2,09	2,42	2,79	3,27	3,73	4,18	4,70	5,23	5,80	6,41	7,02	7,59	0,02	0,09	0,13	0,16
	2100	1,19	1,30	1,58	1,85	2,17	2,52	2,90	3,40	3,88	4,34	4,87	5,41	5,99	6,60	7,20	7,74	0,02	0,10	0,13	0,17
	2200	1,24	1,35	1,64	1,92	2,26	2,61	3,01	3,53	4,02	4,50	5,04	5,59	6,17	6,78	7,36	7,86	0,02	0,10	0,14	0,18
	2300	1,28	1,40	1,70	1,99	2,34	2,70	3,12	3,65	4,16	4,65	5,20	5,75	6,34	6,94	7,49	7,95	0,03	0,11	0,15	0,19
	2400	1,32	1,45	1,76	2,06	2,42	2,80	3,22	3,77	4,29	4,79	5,35	5,91	6,50	7,08	7,61	8,00	0,03	0,11	0,15	0,19
	2500	1,36	1,49	1,81	2,13	2,50	2,89	3,33	3,89	4,42	4,93	5,50	6,06	6,64	7,21	7,70	8,03	0,03	0,12	0,16	0,20
	2600	1,40	1,54	1,87	2,19	2,57	2,98	3,43	4,00	4,55	5,06	5,64	6,20	6,77	7,32	7,76	8,02	0,03	0,12	0,17	0,21
	2700	1,44	1,58	1,92	2,26	2,65	3,06	3,52	4,11	4,67	5,19	5,77	6,33	6,89	7,41	7,81	7,98	0,03	0,13	0,17	0,22
	2800	1,48	1,63	1,98	2,32	2,72	3,15	3,62	4,22	4,79	5,32	5,90	6,45	7,00	7,48	7,82	7,90	0,03	0,13	0,18	0,23
	2900	1,52	1,67	2,03	2,38	2,80	3,23	3,72	4,33	4,90	5,43	6,01	6,56	7,09	7,54	7,81		0,03	0,14	0,19	0,23
	3000	1,56	1,71	2,08	2,45	2,87	3,31	3,81	4,43	5,01	5,55	6,13	6,67	7,17	7,57	7,77		0,03	0,14	0,19	0,24
	3100	1,60	1,75	2,13	2,51	2,94	3,39	3,90	4,53	5,12	5,65	6,23	6,76	7,23	7,59	7,71		0,03	0,14	0,20	0,25
	3200	1,63	1,79	2,18	2,56	3,01	3,47	3,98	4,62	5,22	5,75	6,32	6,83	7,28	7,58			0,04	0,15	0,20	0,26
	3300	1,67	1,83	2,23	2,62	3,08	3,55	4,07	4,72	5,31	5,85	6,41	6,90	7,31	7,56			0,04	0,15	0,21	0,27
	3400	1,71	1,87	2,28	2,68	3,14	3,62	4,15	4,81	5,40	5,94	6,49	6,96	7,33	7,51			0,04	0,16	0,22	0,28
	3500	1,74	1,91	2,33	2,74	3,21	3,69	4,23	4,89	5,49	6,02	6,56	7,00	7,33	7,44			0,04	0,16	0,22	0,28
	3600	1,78	1,95	2,38	2,79	3,27	3,77	4,31	4,97	5,57	6,09	6,62	7,04	7,32				0,04	0,17	0,23	0,29
	3700	1,81	1,99	2,42	2,84	3,33	3,83	4,38	5,05	5,65	6,16	6,67	7,06	7,29				0,04	0,17	0,24	0,30
	3800	1,84	2,02	2,47	2,90	3,39	3,90	4,45	5,13	5,72	6,23	6,71	7,07	7,24				0,04	0,18	0,24	0,31
	3900	1,87	2,06	2,51	2,95	3,45	3,96	4,52	5,20	5,78	6,28	6,74	7,06	7,17				0,04	0,18	0,25	0,32
	4000	1,91	2,09	2,55	3,00	3,51	4,03	4,59	5,26	5,85	6,33	6,76	7,04	7,09				0,05	0,19	0,26	0,32
	4100	1,94	2,13	2,60	3,05	3,56	4,09	4,65	5,32	5,90	6,37	6,78	7,01					0,05	0,19	0,26	0,33
	4200	1,97	2,16	2,64	3,09	3,61	4,15	4,71	5,38	5,95	6,40	6,78	6,97					0,05	0,20	0,27	0,34
	4300	2,00	2,19	2,68	3,14	3,67	4,20	4,77	5,44	5,99	6,43	6,77	6,91					0,05	0,20	0,28	0,35
	4400	2,03	2,23	2,72	3,18	3,72	4,25	4,82	5,49	6,03	6,45	6,75	6,83					0,05	0,21	0,28	0,36
	4500	2,05	2,26	2,75	3,23	3,76	4,31	4,88	5,53	6,06	6,46	6,73	6,74					0,05	0,21	0,29	0,36
	4600	2,08	2,29	2,79	3,27	3,81	4,36	4,92	5,58	6,09	6,46	6,68						0,05	0,22	0,29	0,37
	4700	2,11	2,32	2,83	3,31	3,86	4,40	4,97	5,61	6,11	6,45	6,63						0,05	0,22	0,30	0,38
	4800	2,13	2,35	2,86	3,35	3,90	4,45	5,01	5,64	6,13	6,44	6,57						0,05	0,22	0,31	0,39
	4900	2,16	2,37	2,89	3,39	3,94	4,49	5,05	5,67	6,13	6,42	6,50						0,06	0,23	0,31	0,40
	5000	2,18	2,40	2,93	3,42	3,98	4,53	5,09	5,70	6,13	6,38	6,41						0,06	0,23	0,32	0,40
	5100	2,21	2,43	2,96	3,46	4,02	4,57	5,12	5,71	6,13	6,34							0,06	0,24	0,33	0,41
	5200	2,23	2,45	2,99	3,49	4,05	4,60	5,15	5,73	6,12	6,29							0,06	0,24	0,33	0,42
	5300	2,25	2,48	3,02	3,53	4,09	4,63	5,17	5,74	6,10	6,23							0,06	0,25	0,34	0,43
	5400	2,28	2,50	3,05	3,56	4,12	4,66	5,20	5,74	6,07	6,17							0,06	0,25	0,35	0,44
	5500	2,30	2,53	3,07	3,59	4,15	4,69	5,22	5,74	6,04	6,09							0,06	0,26	0,35	0,45
	5600	2,32	2,55	3,10	3,62	4,18	4,71	5,23	5,73	6,00								0,06	0,26	0,36	0,45
	5700	2,34	2,57	3,13	3,64	4,20	4,74	5,24	5,72	5,95								0,06	0,27	0,36	0,46
	5800	2,35	2,59	3,15	3,67	4,23	4,75	5,25	5,70									0,07	0,27	0,37	0,47
	5900	2,37	2,61	3,17	3,69	4,25	4,77	5,25	5,68									0,07	0,28	0,38	0,48
	6000	2,39	2,63	3,19																	

Profil PM

Nennleistung P_N (kW) pro Rippe für $\beta = 180^\circ$ und $L_b = 4089$ mm

Tabelle 9

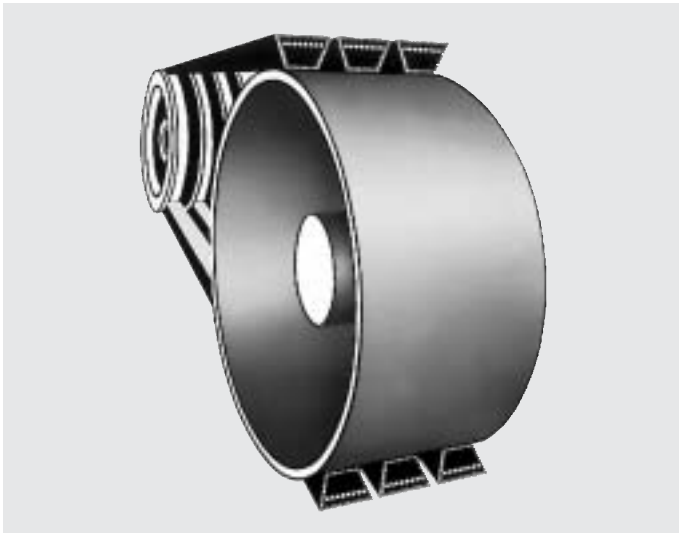
v (m/s)	n_k (min ⁻¹)	Bezugsdurchmesser der kleinen Scheibe d_{bk} (mm)																Übersetzungszuschlag (kW) pro Rippe für Übersetzung i			
		180	190	200	224	250	280	315	355	400	450	500	560	630	710	800	1000	1,01 bis 1,05	1,06 bis 1,26	1,27 bis 1,57	>1,57
5	700	3,51	3,83	4,16	4,93	5,75	6,68	7,74	8,93	10,22	11,60	12,92	14,43	16,07	17,78	19,47	22,23	0,06	0,24	0,33	0,42
	950	4,46	4,88	5,30	6,29	7,34	8,52	9,85	11,31	12,86	14,48	15,97	17,58	19,20	20,65	21,74	21,79	0,08	0,33	0,45	0,56
	1450	6,06	6,65	7,22	8,57	9,96	11,47	13,11	14,80	16,43	17,90	18,97	19,66	19,57	18,16	14,71		0,12	0,50	0,68	0,86
	2850	8,24	8,97	9,64	11,01	12,10	12,77	12,69	11,34	8,03	1,86							0,24	0,98	1,34	1,69
	100	0,70	0,76	0,81	0,95	1,09	1,26	1,45	1,66	1,90	2,17	2,43	2,74	3,10	3,50	3,95	4,93	0,01	0,03	0,05	0,06
	200	1,25	1,36	1,46	1,72	1,99	2,30	2,66	3,06	3,51	4,00	4,49	5,07	5,73	6,48	7,31	9,10	0,02	0,07	0,09	0,12
	300	1,76	1,91	2,06	2,43	2,82	3,27	3,78	4,36	5,00	5,71	6,40	7,22	8,16	9,22	10,37	12,82	0,02	0,10	0,14	0,18
	400	2,23	2,43	2,62	3,10	3,60	4,18	4,84	5,59	6,42	7,32	8,20	9,24	10,42	11,73	13,15	16,08	0,03	0,14	0,19	0,24
	500	2,67	2,92	3,16	3,73	4,35	5,05	5,86	6,76	7,75	8,83	9,89	11,12	12,50	14,01	15,62	18,79	0,04	0,17	0,23	0,30
	10	600	3,10	3,39	3,67	4,35	5,07	5,88	6,82	7,87	9,02	10,26	11,46	12,85	14,39	16,04	17,74	20,87	0,05	0,21	0,28
700		3,51	3,83	4,16	4,93	5,75	6,68	7,74	8,93	10,22	11,60	12,92	14,43	16,07	17,78	19,47	22,23	0,06	0,24	0,33	0,42
800		3,90	4,27	4,63	5,49	6,41	7,44	8,62	9,92	11,34	12,83	14,25	15,83	17,51	19,20	20,75	22,76	0,07	0,27	0,38	0,48
900		4,27	4,68	5,08	6,03	7,04	8,17	9,45	10,86	12,38	13,96	15,43	17,05	18,70	20,26	21,55	22,37	0,07	0,31	0,42	0,53
1000		4,63	5,07	5,51	6,55	7,64	8,86	10,24	11,74	13,33	14,97	16,47	18,07	19,62	20,94	21,79		0,08	0,34	0,47	0,59
1100		4,98	5,45	5,93	7,04	8,21	9,51	10,97	12,55	14,20	15,87	17,35	18,86	20,22	21,19	21,44		0,09	0,38	0,52	0,65
1200		5,31	5,82	6,32	7,51	8,75	10,12	11,65	13,28	14,97	16,63	18,05	19,42	20,50	20,97			0,10	0,41	0,56	0,71
1300		5,62	6,16	6,70	7,95	9,26	10,70	12,28	13,95	15,64	17,25	18,57	19,72	20,42	20,26			0,11	0,45	0,61	0,77
1400		5,92	6,49	7,05	8,37	9,73	11,23	12,85	14,53	16,20	17,73	18,89	19,75	19,95				0,12	0,48	0,66	0,83
1500		6,20	6,80	7,39	8,76	10,18	11,71	13,36	15,04	16,64	18,04	18,99	19,49					0,12	0,51	0,70	0,89
20	1600	6,47	7,09	7,71	9,13	10,58	12,15	13,80	15,45	16,97	18,19	18,87	18,91					0,13	0,55	0,75	0,95
	1700	6,72	7,36	8,00	9,47	10,96	12,54	14,18	15,78	17,17	18,16	18,51						0,14	0,58	0,80	1,01
	1800	6,95	7,62	8,27	9,78	11,29	12,88	14,49	16,00	17,23	17,94	17,90						0,15	0,62	0,85	1,07
	1900	7,16	7,85	8,52	10,06	11,58	13,16	14,73	16,13	17,15	17,53							0,16	0,65	0,89	1,13
	2000	7,36	8,07	8,75	10,30	11,84	13,39	14,89	16,15	16,92	16,91							0,17	0,69	0,94	1,19
	2100	7,54	8,26	8,96	10,52	12,05	13,56	14,97	16,06	16,54								0,17	0,72	0,99	1,25
	2200	7,70	8,43	9,13	10,71	12,21	13,67	14,97	15,85	16,00								0,18	0,76	1,03	1,31
	2300	7,84	8,58	9,29	10,86	12,33	13,72	14,88	15,52	15,29								0,19	0,79	1,08	1,37
	2400	7,96	8,70	9,41	10,97	12,41	13,71	14,70	15,07									0,20	0,82	1,13	1,43
	2500	8,06	8,81	9,51	11,05	12,43	13,62	14,43	14,48									0,21	0,86	1,17	1,48
	2600	8,14	8,88	9,59	11,09	12,40	13,47	14,06	13,76									0,22	0,89	1,22	1,54
	2700	8,20	8,94	9,63	11,09	12,32	13,25	13,59										0,22	0,93	1,27	1,60
	2800	8,23	8,96	9,64	11,05	12,19	12,95	13,02										0,23	0,96	1,32	1,66
	2900	8,24	8,96	9,63	10,97	12,00	12,57	12,34										0,24	1,00	1,36	1,72
	3000	8,23	8,93	9,58	10,85	11,75	12,12											0,25	1,03	1,41	1,78
	3100	8,19	8,88	9,50	10,68	11,44	11,58											0,26	1,06	1,46	1,84
	3200	8,13	8,79	9,38	10,46	11,07	10,96											0,26	1,10	1,50	1,90

$v > 30$ m/s.
Wenden Sie sich
an unsere
Beratungsingenieure!

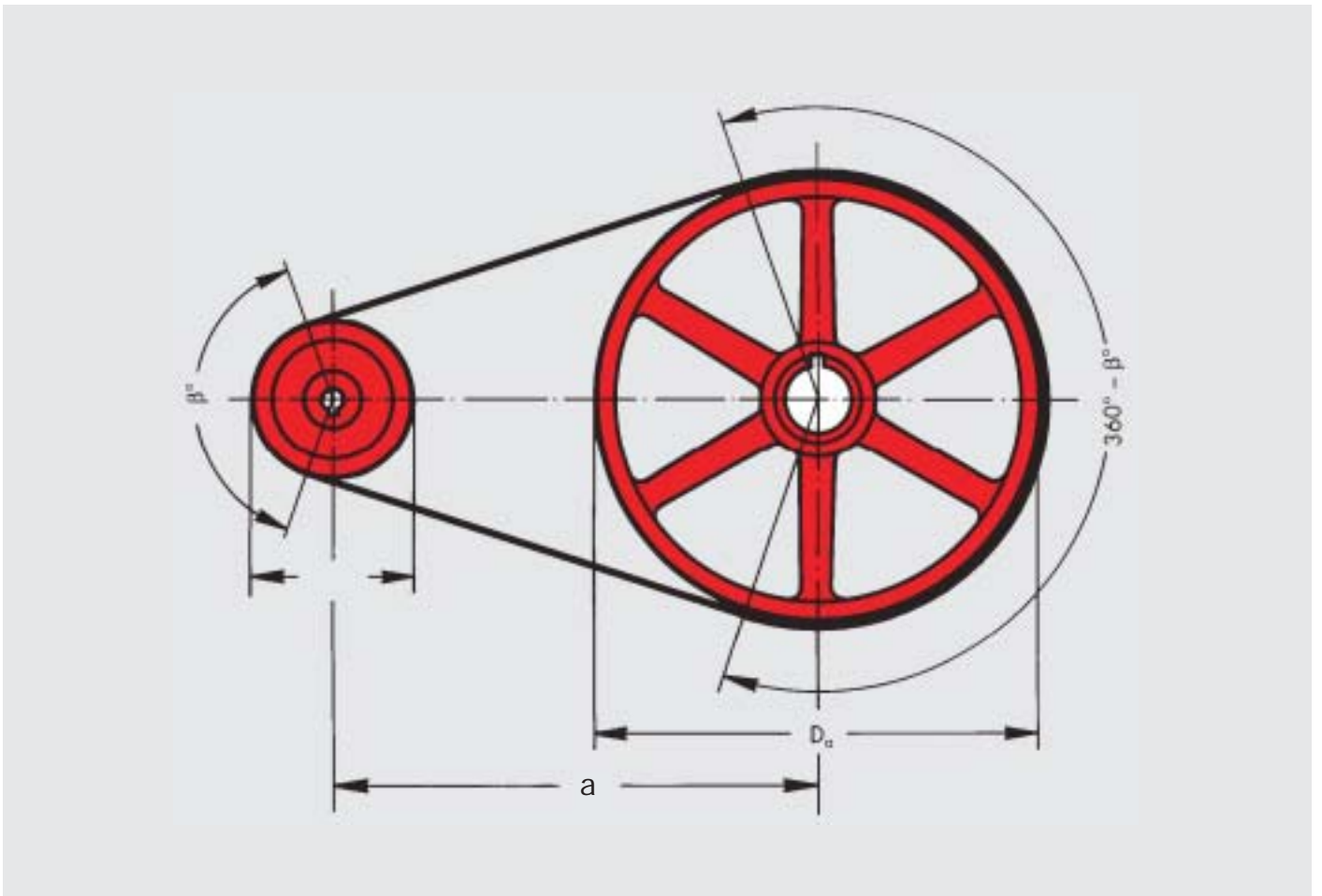
Sonderantriebe Keil-Flach-Antrieb

Der Keil-Flach-Antrieb besteht aus einer Keilrippenscheibe und einer Flachscheibe. Für Antriebe mit stoßweiser Belastung oder mit großem Schwungmoment kann diese Art der Leistungsübertragung unter gewissen Voraussetzungen vorteilhaft sein. Da häufig Schwung- oder Flachscheiben vorhanden sind, können die Kosten

des Antriebes verringert werden. Bei Umstellung eines Flachriemenantriebes auf einen Keil-Flach-Antrieb wird es in der Regel wirtschaftlich sein, die große Flachscheibe weiterzuverwenden.



a	= Achsabstand	(mm)
b	= Kranzbreite der Flachscheibe	(mm)
b_2	= Kranzbreite der Keilrippenscheibe	(mm)
D_a	= Außendurchmesser der Flachscheibe	(mm)
D_z	= Zuschlag zur Ermittlung des theoretischen Berechnungsdurchmessers	(mm)
d_b	= Bezugsdurchmesser der Keilrippenscheibe	(mm)
f	= Zuschlag zur Ermittlung der Kranzbreite der Flachscheibe	(mm)
h	= Wölbhöhe pro 100 mm Scheibenkranzbreite	(mm)
i	= Übersetzung	
L_{bth}	= errechnete Bezugslänge des Rippenbandes	(mm)



Sonderantriebe Keil-Flach-Antrieb

Berechnung von Keil-Flach-Antrieben

Die leistungsmäßige Berechnung eines Keil-Flach-Antriebes wird nach der gleichen Methode durchgeführt, wie sie auf den Seiten 15 bis 17 aufgezeigt ist. Um einen funktionssicheren und wirtschaftlichen Keil-Flach-Antrieb zu gestalten, müssen folgende wichtige Voraussetzungen überprüft werden.

- Die kleine Scheibe muss immer als Keilrippenscheibe ausgebildet sein.
- Besonders wirtschaftlich wird ein Keil-Flach-Antrieb, wenn

$$K = \frac{D_a - d_b}{a} \text{ zwischen } 0,5 \text{ und } 1,15 \text{ liegt.}$$

Die günstigste Antriebsdimensionierung wird bei $K = 0,85$ erreicht. Liegt der K-Faktor außerhalb des empfohlenen Bereiches, so ist es wirtschaftlicher, einen Rippenbandantrieb mit Keilrippenscheiben vorzusehen.

- Aus diesen Voraussetzungen ergeben sich folgende Empfehlungen:

Übersetzung	$i = \frac{D_a + D_z}{d_b + 2 h_b} \geq 3$
Achsabstand	$a_{zul} \geq D_a$
	$a = \frac{D_a - d_b}{0,85}$
K-Faktor	$K = \frac{D_a - d_b}{a}$
	$K_{zul} \text{ } 0,5 \text{ bis } 1,15$

- Bei der Berechnung der Anzahl der Rippen und der Vorspannung ist zu beachten, dass ein **besonderer Winkel-faktor c_1** nach Tabelle 10 eingesetzt werden muss.

Als Ergänzung zur Berechnungsmethode der Seiten 15 bis 17 muss die Trumkraft im statischen Zustand für Keil-Flach-Antriebe laut nebenstehender Formel berechnet werden.

Tabelle 10: Winkel-faktor c_1 (nur für Keil-Flach-Antriebe)

$K = \frac{D_a - d_b}{a}$	$\beta \approx$	c_1
0	180°	0,75
0,07	176°	0,76
0,15	170°	0,77
0,22	167°	0,79
0,29	163°	0,79
0,35	160°	0,80
0,40	156°	0,81
0,45	153°	0,81
0,50	150°	0,82
0,57	146°	0,83
0,64	143°	0,84
0,70	140°	0,85
0,75	137°	0,85
0,80	134°	0,86
0,85	130°	0,86
0,92	125°	0,84
1,00	120°	0,82
1,07	115°	0,80
1,15	110°	0,78
1,21	106°	0,77
1,30	100°	0,73
1,36	96°	0,72
1,45	90°	0,70

Die Längenberechnung wird nach der Bezugslänge L_b durchgeführt. Deshalb muss zum Außendurchmesser der Flachscheibe der Zuschlag D_z addiert werden, um den theoretischen Berechnungsdurchmesser zu erhalten.

Tabelle 11: Bezugslinien-Differenz h_b

Profil	PH	PJ	PK	PL	PM
h_b Nennmaß	0,80	1,25	1,60	3,50	5,00
D_z	1,60	2,70	3,50	6,50	11,00

Berechnung der Bezugslänge

$$L_{bth} \approx 2 a + 1,57 (d_b + D_a + D_z) + \frac{(D_a + D_z - d_b)^2}{4 a}$$

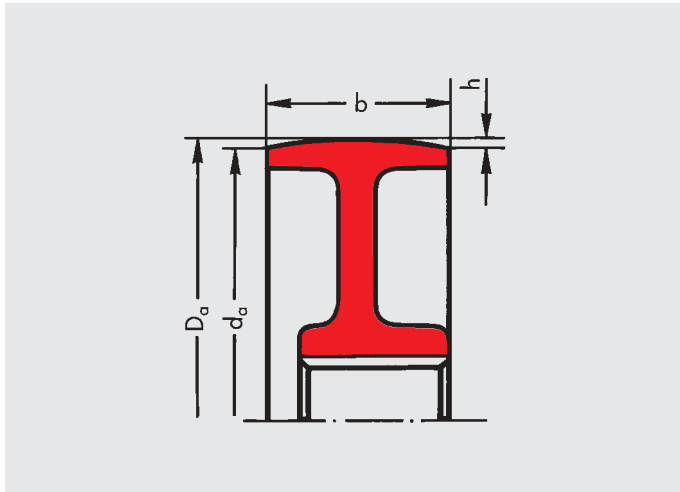
Formel:

Berechnung der statischen Trumkraft für Keil-Flach-Antriebe

$$T = \frac{500 \cdot (2,25 - c_1) \cdot P_B}{c_1 \cdot z \cdot v} + k \cdot v^2$$

Sonderantriebe Keil-Flach-Antrieb

- Die Flachscheibe sollte zylindrisch ausgeführt sein. Bei vorhandenen Flachscheiben, die bei einem Keil-Flach-Antrieb wieder verwendet werden, ist die Wölbhöhe der Lauffläche zu überprüfen.



Dabei ist folgende Bedingung einzuhalten:

Maximale Wölbhöhe

$h_{\max} = 1 \text{ mm pro } 100 \text{ mm Scheibenkranzbreite}$

$$h = \frac{D_a - d_a}{2}$$

Außerdem muss die Scheibenkranzbreite nach folgendem Beispiel berechnet werden bzw. kontrolliert werden.

Keilrippenscheibe 12 Rillen
Profil PL
Achsabstand a 380 mm

Lösung:

$$b = b_2 + f$$

$$b = 62,0 + 10 = \mathbf{72,0 \text{ mm}}$$

b_2 von Seite 37

f aus Tabelle 12

Gewählte Standard-Kranzbreite der Flachscheibe $b = \mathbf{72 \text{ mm}}$

Tabelle 12: Zuschlag f zur Ermittlung der Kranzbreite der Flachscheibe

Profile PH, PJ, PK, PL, PM	
Achsabstand a (mm)	Zuschlag f (mm)
≤ 500	10
$> 500 \leq 750$	15
$> 750 \leq 1000$	20
$> 1000 \leq 1250$	25
$> 1250 \leq 1750$	30
$> 1750 \leq 2250$	40
> 2250	50

Sonderantriebe Spann- / Führungsrollen

Rollen sind Keilrippen- oder Flachscheiben, die innerhalb eines Antriebssystems keine Leistung übertragen. Da sie zusätzliche Biegespannung im Riemen erzeugen, sollten sie nach Möglichkeit nur in den folgenden Fällen eingesetzt werden:

- bei festen Achsabständen, um die erforderliche Vorspannung aufzubringen sowie die maximal mögliche Riemendehnung aufzufangen
- als Beruhigungs- und Führungsrolle bei sehr langen, freien Riementrüms
- als Führungs- und Umlenkrollen bei Antrieben, deren Scheiben nicht in einer Ebene liegen
- als beweglich angebrachte Spannrolle zur gleichmäßigen Spannung. Dies führt zu erhöhter Wartungsfreiheit und Lebensdauer. Die Spannrollenkraft wird meist durch Feder, Pneumatik oder Hydraulik erzeugt.

Müssen Rollen aus den vorgenannten Gründen unbedingt eingesetzt werden, sind folgende Kriterien bei der Antriebskonstruktion zu beachten:

- Lage der Rolle im Riementrum
- Rollendurchmesser
- Gestaltung der Rolle
- Verstellweg der Rolle zur Montage sowie zum Spannen und Nachspannen der Rippenbänder
- Korrektur des Leistungswertes P_N

Anordnung der Rolle

Rollen können grundsätzlich als Innen- oder Außenrolle angebracht werden.

Bei der Endstellung der Rolle muss von der maximal anzunehmenden Riemendehnung ausgegangen werden.

Flachscheiben, ob innen oder außen angebracht, sind möglichst weit von der Keilrippenscheibe, in der das Rippenband als nächstes einläuft, zu platzieren. Etwaige Fluchtungsfehler zwischen Rolle und Scheibe, die durch seitliche Bewegungen auf der Flachscheibe entstehen, werden dadurch weitgehend vermieden.

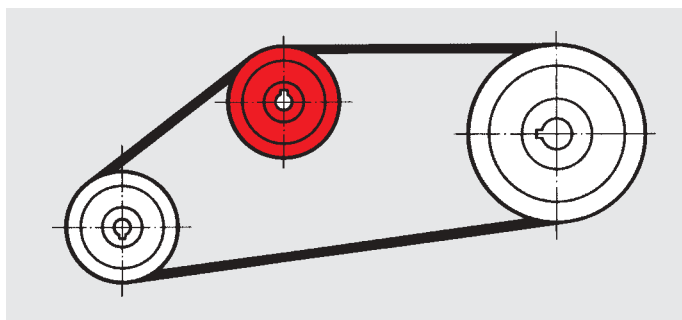
Wenn nicht konstruktive Erfordernisse für eine Außenrolle sprechen, ist eine Innenrolle meist vorteilhafter. Ihr Durchmesser kann kleiner als der einer Außenrolle gewählt werden.

Innenrollen können sowohl als Keilrippen- wie auch als Flachscheiben ausgeführt sein.

Innenrollen verringern den Umschlingungswinkel an den belasteten Scheiben und damit auch den Winkelfaktor c_1 . Bei der Errechnung der Anzahl der Rippen ist daher der Winkelfaktor zu wählen, der sich bei maximaler Riemendehnung ergibt (siehe Tabelle 14 Seite 27).

Bei Antrieben mit langen Riementrüms sind als Innenrolle Keilrippenscheiben vorzuziehen, da es bei Flachscheiben zu seitlichen Schwingungen kommen kann.

Innenrolle



Außenrollen müssen grundsätzlich als Flachscheiben ausgeführt sein, da sie auf dem Rücken des Rippenbandes laufen. Sie vergrößern den Umschlingungswinkel. Es muss jedoch darauf geachtet werden, dass die maximal mögliche Riemendehnung aufgefangen wird und dabei nicht das gegenüberliegende Trum berührt.

Wegen der entgegengesetzten Biegewechsel beim Einsatz von Außenrollen ist mit Verminderung der Riemenlebensdauer zu rechnen.

Rolle im Last-/Leertrum

Die theoretischen Leistungsformeln und die Praxis haben gezeigt, dass Rollen möglichst im Leertrum angebracht werden sollen. Die Spannrollenkraft kann dadurch bedeutend geringer gehalten werden. Eine beweglich angebrachte Rolle darf nicht in einem reversierenden Antrieb zum Einsatz kommen, da Last- und Leertrum zwangsläufig ständig wechseln.

Lassen Sie sich bei der besonderen Problematik von beweglich angebrachten Rollen durch unsere Ingenieure der Anwendungstechnik beraten.

Minstdurchmesser für Innenrollen

Innenrolle \geq kleinste belastete Scheibe des Antriebssystems

Minstdurchmesser für Außenrollen

Außenrolle $\geq 1,2$ mal kleinste belastete Scheibe des Antriebssystems

Mindestrollendurchmesser:

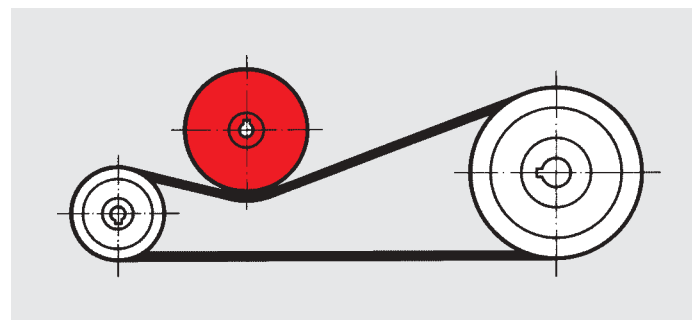
Profil	Minstdurchmesser der Innenrolle (mm)	Minstdurchmesser r der Außenrolle (mm)
PH	20	40
PJ	25	50
PK	50	70
PL	100	150
PM	200	300

Die Minstdurchmesser der Keilrippenscheiben für die Profile sind der Tabelle 16 auf Seite 29 zu entnehmen. Eine Unterschreitung der empfohlenen Mindestrollendurchmesser führt zu einer Einschränkung der üblichen Lebensdauer der Rippenbänder.

Gestaltung der Rolle

Keilrippenscheiben, die als Rollen verwendet werden, haben üblicherweise genormte Rillenabmessungen. Flachscheiben sollen nach Möglichkeit zylindrisch und nicht gewölbt sein.

Außenrolle



Sonderantriebe Spann-/Führungsrollen

Antriebsberechnung

Die Längenberechnung und die Bestimmung der Anzahl der Rippen werden im Prinzip wie bei 2-Scheiben-Antrieben vorgenommen. Es sind jedoch einige Details zu beachten:

1. Berechnung der Rippenbandlänge über zwei Scheiben nach der Formel:

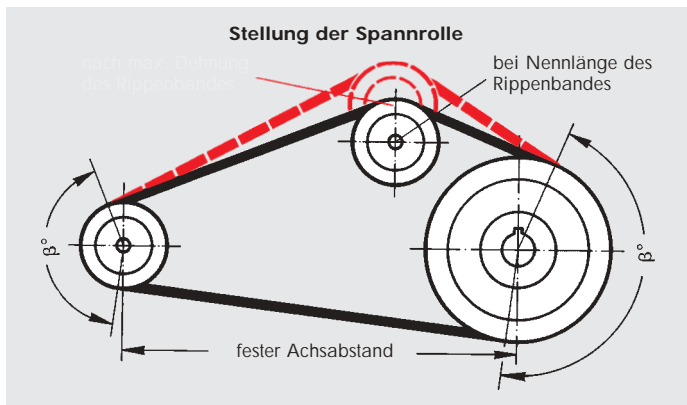
$$L_{bth} \approx 2 a + 1,57 (d_{bg} + d_{bk}) + \frac{(d_{bg} - d_{bk})^2}{4 a}$$

2. Muss das Rippenband bei festem Achsabstand montiert werden, ist der doppelte Verstellweg y zur errechneten Rippenbandlänge L_{bth} zu addieren (siehe Tabelle 3, Seite 12).

$$L_b = L_{bth} + 2 y$$

3. Danach ist die nächstgrößere Standardlänge L_{bst} zu wählen. Es ist zu prüfen, ob bei äußerster Rollenstellung das Rippenband noch ausreichend gespannt werden kann. In dieser Rollenstellung müssen also die Standardlänge L_{bst} sowie der doppelte Verstellweg x aufgenommen werden (siehe Tabelle 3, Seite 12).

$$L_b \text{ bei Rollenendstellung} = L_{bst} + 2 x$$



Anzahl der Rollen

Die Verwendung von Rollen erhöht die Biegespannung im Rippenband. Um eine entsprechende Lebensdauerreduzierung zu vermeiden, muss der Korrekturfaktor c_4 zusätzlich in die Berechnung eingesetzt werden. Dieser Korrekturfaktor berücksichtigt die Anzahl der Rollen bei eingehaltenem Mindestdurchmesser.

Tabelle 13

Anzahl der Rollen	c_4
0	1,00
1	0,91
2	0,86
3	0,81

Die Nennleistung P_N je Rippe wird wie bisher für die kleinste **belastete Scheibe** berücksichtigt.

Für die Ermittlung des Winkelfaktors c_1 muss von dem **kleinsten Umschlingungswinkel der belasteten Scheiben** ausgegangen werden, der sich bei maximal möglicher Rippenbanddehnung ergibt.

Tabelle 14: Winkelfaktor c_1

$\beta \approx$	c_1	$\beta \approx$	c_1
75°	0,78	175°	1,00
80°	0,82	180°	1,00
85°	0,84	185°	1,00
90°	0,85	190°	1,01
95°	0,87	195°	1,01
100°	0,89	200°	1,01
105°	0,90	205°	1,01
110°	0,91	210°	1,01
115°	0,92	215°	1,02
120°	0,93	220°	1,02
125°	0,94	225°	1,02
130°	0,95	230°	1,02
135°	0,96	240°	1,02
140°	0,97	250°	1,02
145°	0,97		
150°	0,98		
155°	0,98		
160°	0,99		
165°	0,99		
170°	0,99		

Durch Berücksichtigung des Rollenfaktors c_4 ergibt sich damit folgende Formel zur Bestimmung der Anzahl der Rippen:

$$Z = \frac{P \cdot c_2}{P_N \cdot c_1 \cdot c_3 \cdot c_4}$$

Keilrippenscheiben

Messscheiben – Längen-Messbedingungen nach DIN 7867/ISO 9982

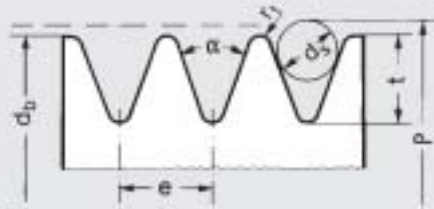


Tabelle 15

Profil	Bezugs- umfang	Bezugs- durch- messer	Rillen- winkel	Prüfstift- Nenndurch- messer	Durchmesser über Prüfstift	Rillentiefe		Messkraft je Rippe
	U_b $= d_b \cdot \pi$ (mm)	d_b	α $\pm 0,5^\circ$	d_s $\pm 0,01$ (mm)	P $\pm =,1$ (mm)	t_{min} (mm)	$r_{t min}$ (mm)	Q (N)
PH*	100	31,8	40°	1,0	31,94	1,33	0,15	30
PH	300	95,5	40°	1,0	95,60	1,33	0,15	30
PJ*	100	31,8	40°	1,5	32,06	2,06	0,20	50
PJ	300	95,5	40°	1,5	95,72	2,06	0,20	50
PK	300	95,5	40°	2,5	96,48	3,45	0,25	100
PL	500	159,2	40°	3,5	161,51	4,92	0,40	200
PM	800	254,6	40°	7,0	259,17	10,03	0,75	450

* Diese Werte gelten nur für Bezugsängen unter 457 mm

Die Rillen und Maße der Messscheiben sollen nach den in den Tabellen 15 und 16 angegebenen Toleranzen gefertigt werden. Kontrollen auf Verschleiß und Beschädigungen müssen durchgeführt werden.

Andere Durchmesser können an Messscheiben verwendet werden, vorausgesetzt, die Rillenabmessungen entsprechen den Tabellen.

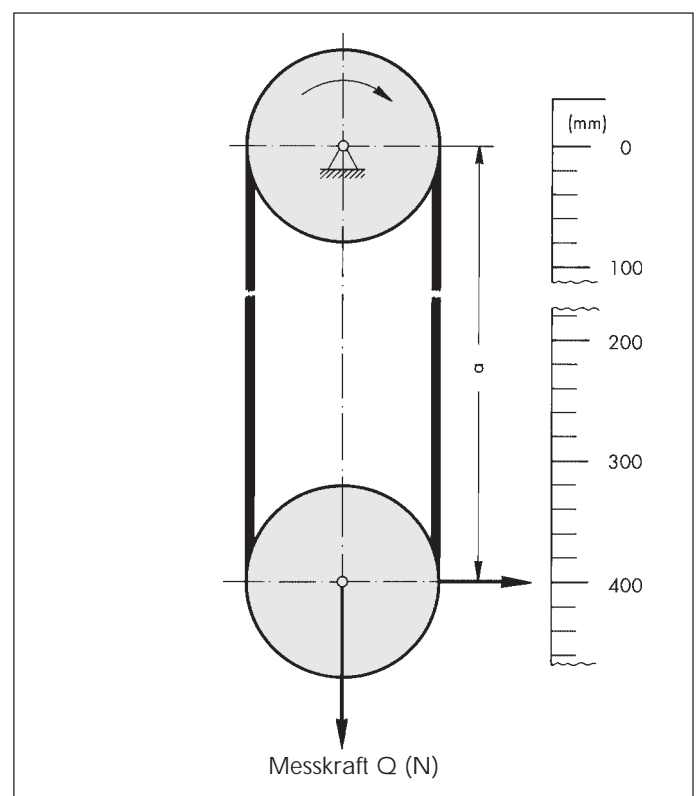
Messung der Rippenbandlänge

Das Rippenband wird über zwei gleichgroße Messscheiben gelegt, deren Rillenform der nebenstehenden Zeichnung zu entnehmen ist.

Die bewegliche Messscheibe wird so belastet, daß auf das Rippenband die Messkraft Q wirkt. Vor Messung des Achsabstandes a sollte das Rippenband mindestens drei Umläufe unter Belastung gemacht haben. Nur so ist ein guter Sitz in den Rillen und damit eine genaue Messung gewährleistet.

Die Bezugslänge ergibt sich aus dem doppelten Achsabstand a plus dem Bezugsumfang der Meßscheibe.

Anordnung zum Messen der Rippenbandlänge



$$L_b = 2 a + U_b$$

Keilrippenscheiben Maße nach DIN 7867/ISO 9982

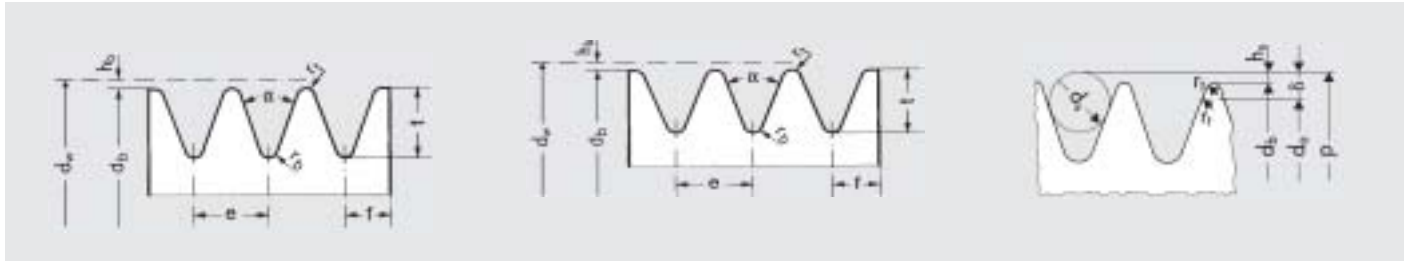


Tabelle 16

Profil	Bezugs- durchmesser $d_{b \min}$ (mm)	Rillen- winkel α $\pm 0,5^\circ$	Rillen- abstand e (mm)	$\Sigma e \pm 0,3$ (mm)	Rillentiefe						
					t_{\min} (mm)	f_{\min} (mm)	h_b (mm)	$r_{t \min}$ (mm)	$r_{b \max}$ (mm)	$2 h_s$ (mm)	$2 \delta_{\max}$ (mm)
PH	13	40°	1,60 ($\pm 0,03$)	(z - 1) 1,60	1,33	1,3	0,80	0,15	0,30	0,11	0,69
PJ	20	40°	2,34 ($\pm 0,03$)	(z - 1) 2,34	2,06	1,8	1,25	0,20	0,40	0,23	0,81
PK	45	40°	3,56 ($\pm 0,05$)	(z - 1) 3,56	3,45	2,5	1,60	0,25	0,50	0,99	1,68
PL	75	40°	4,70 ($\pm 0,05$)	(z - 1) 4,70	4,92	3,3	3,50	0,40	0,40	2,36	3,50
PM	180	40°	9,40 ($\pm 0,08$)	(z - 1) 9,40	10,03	6,4	5,00	0,75	0,75	4,53	5,92

Der Durchmesser d_a darf nach Wahl des Herstellers maximal um das Maß $2 \delta - 2 h_s$ reduziert werden.

Der Kreisbogen mit dem Radius r_t muss mindestens einen Winkel von 30° besitzen und tangential in die Rillenflanke übergehen.

Kranzbreite b_2

$$b_2 = e(z - 1) + 2f$$

Der Unterschied zwischen den Durchmessern, gemessen als Abstand p , zwischen den äußeren Tangentialebenen der Prüfstifte in allen Rillen einer Scheibe darf den in Tabelle 17 angegebenen Wert nicht überschreiten.

Tabelle 17: Zulässiger Durchmesserunterschied

Bezugsdurch- messer der Scheibe (mm)	Toleranz bei Anzahl der Rillen (mm)		Zuschlag für jede weitere Rille (mm)
	≤ 6 Rillen	≤ 10 Rillen	
≤ 74	0,10	—	0,003
$> 74 \leq 500$	—	0,15	0,005
> 500	—	0,25	0,010

Werkstoff

Alle herkömmlichen Werkstoffe, die im Maschinenbau verwendet werden, vorzugsweise Stahl, Grauguss, Alu-Legierungen, Messing sowie spannbare Kunststoffe.

Oberflächengüte

Keilrillen sollten eine maximale Rautiefe von $R_a \leq 3,2 \mu\text{m}$ haben und müssen von Oberflächenfehlern frei sein.

Auswuchten

Für die Geschwindigkeit $< 30 \text{ m/s}$ genügt statisches Auswuchten. Bei Geschwindigkeiten $\geq 30 \text{ m/s}$ ist dynamisches Auswuchten erforderlich.

Herstellung

Scheiben für Optibelt RB Rippenbänder fertigen wir nach Ihren Angaben. Bearbeitungskämme für Keilrippenscheiben bitte gesondert anfragen.

Tabelle 18: Rundlauf toleranz

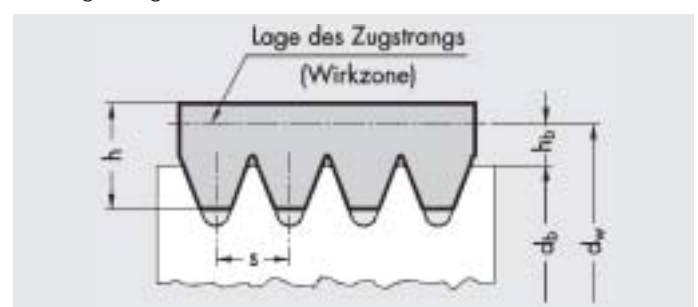
Bezugsdurchmesser d_b (mm)	Rundlauf toleranz t_R
≤ 74	0,13
$> 74 \leq 250$	0,25
> 250	$0,25 + 0,0004 \text{ je mm}$ Bezugsdurchmesser über 250

Planlauf toleranz

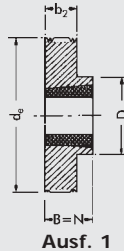
Die Planlauf toleranz t_p beträgt 0,002 mm je mm Bezugsdurchmesser.

Wirkdurchmesser

Die Abbildung zeigt schematisch den Sitz eines Rippenbandes in der zugehörigen Scheibe.



Keilrippenscheiben für Taper-Buchsen, Profil PJ



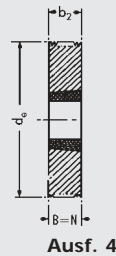
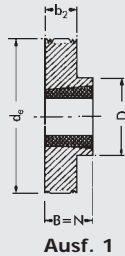
Bezeichnung	Anzahl der Rillen	Ausführung	Material	d _b (mm)	b ₂ (mm)	B (mm)	N (mm)	D (mm)	Taper-Buchse
TB 4 PJ 47,5	4	1	GG	47,5	13	23	23	47,5	1008
TB 4 PJ 52,5	4	1	GG	52,5	13	23	23	47,5	1008
TB 4 PJ 57,5	4	1	GG	57,5	13	23	23	54,0	1108
TB 4 PJ 62,5	4	1	GG	62,5	13	23	23	54,0	1108
TB 4 PJ 67,5	4	1	GG	67,5	13	23	23	54,0	1108
TB 4 PJ 72,5	4	1	GG	72,5	13	23	23	54,0	1108
TB 4 PJ 77,5	4	1	GG	77,5	13	26	26	70,0	1210
TB 4 PJ 82,5	4	1	GG	82,5	13	26	26	78,0	1210
TB 4 PJ 87,5	4	1	GG	87,5	13	26	26	78,0	1210
TB 4 PJ 92,5	4	1	GG	92,5	13	26	26	78,0	1210
TB 4 PJ 97,5	4	1	GG	97,5	13	26	26	78,0	1210
TB 4 PJ 102,5	4	1	GG	102,5	13	26	26	85,0	1610
TB 4 PJ 107,5	4	1	GG	107,5	13	26	26	85,0	1610
TB 4 PJ 112,5	4	1	GG	112,5	13	26	26	85,0	1610
TB 4 PJ 117,5	4	1	GG	117,5	13	26	26	85,0	1610
TB 4 PJ 122,5	4	1	GG	122,5	13	26	26	85,0	1610
TB 4 PJ 127,5	4	1	GG	127,5	13	26	26	85,0	1610
TB 4 PJ 137,5	4	1	GG	137,5	13	26	26	85,0	1610
TB 4 PJ 152,5	4	1	GG	152,5	13	26	26	85,0	1610
TB 4 PJ 162,5	4	1	GG	162,5	13	26	26	85,0	1610
TB 4 PJ 172,5	4	1	GG	172,5	13	26	26	85,0	1610
TB 4 PJ 182,5	4	1	GG	182,5	13	26	26	85,0	1610
TB 4 PJ 192,5	4	1	GG	192,5	13	26	26	85,0	1610
TB 4 PJ 202,5	4	1	GG	202,5	13	33	33	100,0	2012
TB 4 PJ 222,5	4	1	GG	222,5	13	33	33	100,0	2012

Taper-Buchse	1008	1108	1210	1610	2012
Bohrung d ₂ (mm) von ... bis ...	10-25	10-28	11-32	14-42	14-50

GG = Grauguss
Weitere Abmessungen auf Anfrage.
Fertigungstechnische Änderungen vorbehalten..

Bohrungsdurchmesser d₂ siehe Seite 52

Keilrippenscheiben für Taper-Buchsen, Profil PJ



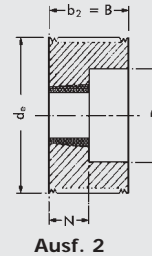
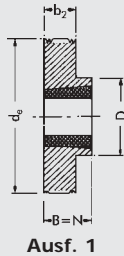
Bezeichnung	Anzahl der Rillen	Ausführung	Material	d _b (mm)	b ₂ (mm)	B (mm)	N (mm)	D (mm)	Taper-Buchse
TB 8 PJ 47,5	8	4	GG	47,5	23	23	23	—	1008
TB 8 PJ 52,5	8	4	GG	52,5	23	23	23	—	1008
TB 8 PJ 57,5	8	4	GG	57,5	23	23	23	—	1108
TB 8 PJ 62,5	8	4	GG	62,5	23	23	23	—	1108
TB 8 PJ 67,5	8	4	GG	67,5	23	23	23	—	1108
TB 8 PJ 72,5	8	4	GG	72,5	23	23	23	—	1108
TB 8 PJ 77,5	8	1	GG	77,5	23	26	26	70,0	1210
TB 8 PJ 82,5	8	1	GG	82,5	23	26	26	78,0	1210
TB 8 PJ 87,5	8	1	GG	87,5	23	26	26	78,0	1210
TB 8 PJ 92,5	8	1	GG	92,5	23	26	26	78,0	1210
TB 8 PJ 97,5	8	1	GG	97,5	23	26	26	78,0	1210
TB 8 PJ 102,5	8	1	GG	102,5	23	26	26	85,0	1610
TB 8 PJ 107,5	8	1	GG	107,5	23	26	26	85,0	1610
TB 8 PJ 112,5	8	1	GG	112,5	23	26	26	85,0	1610
TB 8 PJ 117,5	8	1	GG	117,5	23	26	26	85,0	1610
TB 8 PJ 122,5	8	1	GG	122,5	23	26	26	85,0	1610
TB 8 PJ 127,5	8	1	GG	127,5	23	26	26	85,0	1610
TB 8 PJ 137,5	8	1	GG	137,5	23	26	26	85,0	1610
TB 8 PJ 152,5	8	1	GG	152,5	23	26	26	85,0	1610
TB 8 PJ 162,5	8	1	GG	162,5	23	26	26	85,0	1610
TB 8 PJ 172,5	8	1	GG	172,5	23	26	26	85,0	1610
TB 8 PJ 182,5	8	1	GG	182,5	23	26	26	85,0	1610
TB 8 PJ 192,5	8	1	GG	192,5	23	26	26	85,0	1610
TB 8 PJ 202,5	8	1	GG	202,5	23	33	33	100,0	2012
TB 8 PJ 222,5	8	1	GG	222,5	23	33	33	100,0	2012

Taper-Buchse	1008	1108	1210	1610	2012
Bohrung d ₂ (mm) von ... bis ...	10-25	10-28	11-32	14-42	14-50

GG = Grauguss
Weitere Abmessungen auf Anfrage.
Fertigungstechnische Änderungen vorbehalten.

Bohrungsdurchmesser d₂ siehe Seite 52

Keilrippenscheiben für Taper-Buchsen, Profil PJ



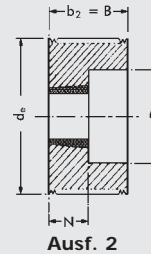
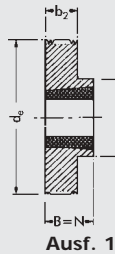
Bezeichnung	Anzahl der Rillen	Ausführung	Material	d _b (mm)	b ₂ (mm)	B (mm)	N (mm)	D (mm)	Taper-Buchse
TB 12 PJ 62,5	12	2	GG	62,5	32	32	23	50,0	1108
TB 12 PJ 67,5	12	2	GG	67,5	32	32	23	50,0	1108
TB 12 PJ 72,5	12	2	GG	72,5	32	32	23	50,0	1108
TB 12 PJ 77,5	12	2	GG	77,5	32	32	26	62,0	1210
TB 12 PJ 82,5	12	2	GG	82,5	32	32	26	62,0	1210
TB 12 PJ 87,5	12	2	GG	87,5	32	32	26	70,0	1610
TB 12 PJ 92,5	12	2	GG	92,5	32	32	26	70,0	1610
TB 12 PJ 97,5	12	2	GG	97,5	32	32	26	70,0	1610
TB 12 PJ 102,5	12	2	GG	102,5	32	32	26	70,0	1610
TB 12 PJ 107,5	12	2	GG	107,5	32	32	26	70,0	1610
TB 12 PJ 112,5	12	2	GG	112,5	32	32	26	70,0	1610
TB 12 PJ 117,5	12	2	GG	117,5	32	32	26	70,0	1610
TB 12 PJ 122,5	12	2	GG	122,5	32	32	26	70,0	1610
TB 12 PJ 127,5	12	1	GG	127,5	32	32	33	100,0	2012
TB 12 PJ 137,5	12	1	GG	137,5	32	32	33	100,0	2012
TB 12 PJ 152,5	12	1	GG	152,5	32	32	33	100,0	2012
TB 12 PJ 162,5	12	1	GG	162,5	32	32	33	100,0	2012
TB 12 PJ 172,5	12	1	GG	172,5	32	32	33	100,0	2012
TB 12 PJ 182,5	12	1	GG	182,5	32	46	46	110,0	2517
TB 12 PJ 192,5	12	1	GG	192,5	32	46	46	110,0	2517
TB 12 PJ 202,5	12	1	GG	202,5	32	46	46	110,0	2517
TB 12 PJ 222,5	12	1	GG	222,5	32	46	46	110,0	2517

Taper-Buchse	1108	1210	1610	2012	2517
Bohrung d ₂ (mm) von ... bis ...	10-28	11-32	14-42	14-50	16-60

GG = Grauguss
Weitere Abmessungen auf Anfrage.
Fertigungstechnische Änderungen vorbehalten.

Bohrungsdurchmesser d₂ siehe Seite 52

Keilrippenscheiben für Taper-Buchsen, Profil PJ



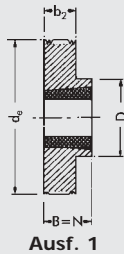
Bezeichnung	Anzahl der Rillen	Ausführung	Material	d _b (mm)	b ₂ (mm)	B (mm)	N (mm)	D (mm)	Taper-Buchse
TB 16 PJ 62,5	16	2	GG	62,5	41	41	23	50,0	1108
TB 16 PJ 67,5	16	2	GG	67,5	41	41	23	50,0	1108
TB 16 PJ 72,5	16	2	GG	72,5	41	41	26	62,0	1210
TB 16 PJ 77,5	16	2	GG	77,5	41	41	26	62,0	1210
TB 16 PJ 82,5	16	2	GG	82,5	41	41	26	62,0	1210
TB 16 PJ 87,5	16	2	GG	87,5	41	41	26	70,0	1610
TB 16 PJ 92,5	16	2	GG	92,5	41	41	26	70,0	1610
TB 16 PJ 97,5	16	2	GG	97,5	41	41	26	70,0	1610
TB 16 PJ 102,5	16	2	GG	102,5	41	41	26	70,0	1610
TB 16 PJ 107,5	16	2	GG	107,5	41	41	26	70,0	1610
TB 16 PJ 112,5	16	2	GG	112,5	41	41	33	85,0	2012
TB 16 PJ 117,5	16	2	GG	117,5	41	41	33	85,0	2012
TB 16 PJ 122,5	16	2	GG	122,5	41	41	33	85,0	2012
TB 16 PJ 127,5	16	2	GG	127,5	41	41	33	85,0	2012
TB 16 PJ 137,5	16	2	GG	137,5	41	41	33	85,0	2012
TB 16 PJ 152,5	16	2	GG	152,5	41	41	33	85,0	2012
TB 16 PJ 162,5	16	2	GG	162,5	41	41	33	85,0	2012
TB 16 PJ 172,5	16	2	GG	172,5	41	41	33	85,0	2012
TB 16 PJ 182,5	16	1	GG	182,5	41	46	46	110,0	2517
TB 16 PJ 192,5	16	1	GG	192,5	41	46	46	110,0	2517
TB 16 PJ 202,5	16	1	GG	202,5	41	46	46	110,0	2517
TB 16 PJ 222,5	16	1	GG	222,5	41	46	46	110,0	2517

Taper-Buchse	1108	1210	1610	2012	2517
Bohrung d ₂ (mm) von ... bis ...	10-28	11-32	14-42	14-50	16-60

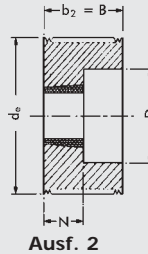
GG = Grauguss
Weitere Abmessungen auf Anfrage.
Fertigungstechnische Änderungen vorbehalten.

Bohrungsdurchmesser d₂ siehe Seite 52

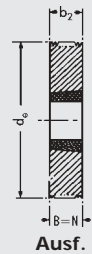
Keilrippenscheiben für Taper-Buchsen, Profil PL



Ausf. 1



Ausf. 2



Ausf. 4

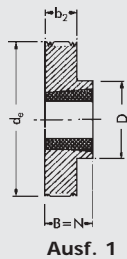
Bezeichnung	Anzahl der Rillen	Ausführung	Material	d _b (mm)	b ₂ (mm)	B (mm)	N (mm)	D (mm)	Taper-Buchse
TB 6 PL 78	6	2	GG	78	33	33	26	62,0	1210
TB 6 PL 83	6	2	GG	83	33	33	26	62,0	1210
TB 6 PL 88	6	2	GG	88	33	33	26	70,0	1610
TB 6 PL 93	6	2	GG	93	33	33	26	70,0	1610
TB 6 PL 98	6	2	GG	98	33	33	26	70,0	1610
TB 6 PL 103	6	2	GG	103	33	33	26	70,0	1610
TB 6 PL 108	6	2	GG	108	33	33	26	70,0	1610
TB 6 PL 113	6	2	GG	113	33	33	26	70,0	1610
TB 6 PL 118	6	2	GG	118	33	33	26	70,0	1610
TB 6 PL 123	6	4	GG	123	33	33	33	—	2012
TB 6 PL 133	6	4	GG	133	33	33	33	—	2012
TB 6 PL 148	6	4	GG	148	33	33	33	—	2012
TB 6 PL 158	6	4	GG	158	33	33	33	—	2012
TB 6 PL 168	6	4	GG	168	33	33	33	—	2012
TB 6 PL 178	6	1	GG	178	33	46	46	110,0	2517
TB 6 PL 188	6	1	GG	188	33	46	46	110,0	2517
TB 6 PL 198	6	1	GG	198	33	46	46	110,0	2517
TB 6 PL 218	6	1	GG	218	33	46	46	110,0	2517
TB 6 PL 238	6	1	GG	238	33	46	46	110,0	2517
TB 6 PL 258	6	1	GG	258	33	46	46	110,0	2517
TB 6 PL 278	6	1	GG	278	33	46	46	110,0	2517
TB 6 PL 298	6	1	GG	298	33	46	46	110,0	2517
TB 6 PL 318	6	1	GG	318	33	46	46	110,0	2517
TB 6 PL 348	6	1	GG	348	33	46	46	110,0	2517
TB 6 PL 388	6	1	GG	388	33	46	46	110,0	2517

Taper-Buchse	1210	1610	2012	2517
Bohrung d ₂ (mm) von ... bis ...	11-32	14-42	14-50	16-60

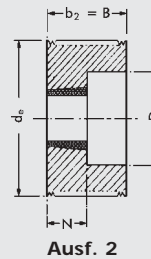
GG = Grauguss
Weitere Abmessungen auf Anfrage.
Fertigungstechnische Änderungen vorbehalten.

Bohrungsdurchmesser d₂ siehe Seite 52

Keilrippenscheiben für Taper-Buchsen, Profil PL



Ausf. 1



Ausf. 2

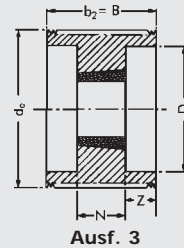
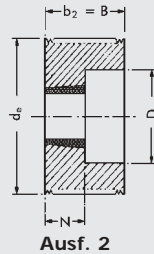
Bezeichnung	Anzahl der Rillen	Ausführung	Material	d_b (mm)	b_2 (mm)	B (mm)	N (mm)	D (mm)	Taper-Buchse
TB 8 PL 78	8	2	GG	78	42	42	26	62,0	1210
TB 8 PL 83	8	2	GG	83	42	42	26	62,0	1210
TB 8 PL 88	8	2	GG	88	42	42	26	70,0	1610
TB 8 PL 93	8	2	GG	93	42	42	26	70,0	1610
TB 8 PL 98	8	2	GG	98	42	42	26	70,0	1610
TB 8 PL 103	8	2	GG	103	42	42	33	85,0	2012
TB 8 PL 108	8	2	GG	108	42	42	33	85,0	2012
TB 8 PL 113	8	2	GG	113	42	42	33	85,0	2012
TB 8 PL 118	8	2	GG	118	42	42	33	85,0	2012
TB 8 PL 123	8	2	GG	123	42	42	33	85,0	2012
TB 8 PL 133	8	2	GG	133	42	42	33	85,0	2012
TB 8 PL 148	8	2	GG	148	42	42	33	85,0	2012
TB 8 PL 158	8	2	GG	158	42	42	33	85,0	2012
TB 8 PL 168	8	2	GG	168	42	42	33	85,0	2012
TB 8 PL 178	8	1	GG	178	42	46	46	110,0	2517
TB 8 PL 188	8	1	GG	188	42	46	46	110,0	2517
TB 8 PL 198	8	1	GG	198	42	46	46	110,0	2517
TB 8 PL 218	8	1	GG	218	42	46	46	110,0	2517
TB 8 PL 238	8	1	GG	238	42	46	46	110,0	2517
TB 8 PL 258	8	1	GG	258	42	46	46	110,0	2517
TB 8 PL 278	8	1	GG	278	42	46	46	110,0	2517
TB 8 PL 298	8	1	GG	298	42	46	46	110,0	2517
TB 8 PL 318	8	1	GG	318	42	46	46	110,0	2517
TB 8 PL 348	8	1	GG	348	42	46	46	110,0	2517
TB 8 PL 388	8	1	GG	388	42	46	46	110,0	2517

Taper-Buchse	1210	1610	2012	2517
Bohrung d_2 (mm) von ... bis ...	11-32	14-42	14-50	16-60

GG = Grauguss
Weitere Abmessungen auf Anfrage.
Fertigungstechnische Änderungen vorbehalten.

Bohrungsdurchmesser d_2 siehe Seite 52

Keilrippenscheiben für Taper-Buchsen, Profil PL



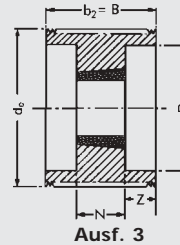
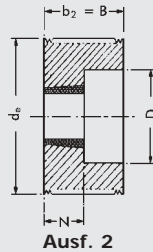
Bezeichnung	Anzahl der Rillen	Ausführung	Material	d _b (mm)	b ₂ (mm)	B (mm)	N (mm)	D (mm)	Taper-Buchse
TB 10 PL 88	10	3	GG	88	53	53	26	70,0	1610
TB 10 PL 93	10	3	GG	93	53	53	26	70,0	1610
TB 10 PL 98	10	3	GG	98	53	53	26	70,0	1610
TB 10 PL 103	10	2	GG	103	53	53	33	85,0	2012
TB 10 PL 108	10	2	GG	108	53	53	33	85,0	2012
TB 10 PL 113	10	2	GG	113	53	53	33	85,0	2012
TB 10 PL 118	10	2	GG	118	53	53	33	85,0	2012
TB 10 PL 123	10	2	GG	123	53	53	33	85,0	2012
TB 10 PL 133	10	2	GG	133	53	53	33	85,0	2012
TB 10 PL 148	10	2	GG	148	53	53	33	85,0	2012
TB 10 PL 158	10	2	GG	158	53	53	33	85,0	2012
TB 10 PL 168	10	2	GG	168	53	53	33	85,0	2012
TB 10 PL 178	10	2	GG	178	53	53	46	105,0	2517
TB 10 PL 188	10	2	GG	188	53	53	46	105,0	2517
TB 10 PL 198	10	2	GG	198	53	53	46	105,0	2517
TB 10 PL 218	10	2	GG	218	53	53	46	105,0	2517
TB 10 PL 238	10	2	GG	238	53	53	46	105,0	2517
TB 10 PL 258	10	2	GG	258	53	53	46	105,0	2517
TB 10 PL 278	10	2	GG	278	53	53	46	105,0	2517
TB 10 PL 298	10	2	GG	298	53	53	46	105,0	2517
TB 10 PL 318	10	2	GG	318	53	53	46	105,0	2517
TB 10 PL 348	10	2	GG	348	53	53	46	105,0	2517
TB 10 PL 388	10	2	GG	388	53	53	46	105,0	2517

Taper-Buchse	1610	2012	2517
Bohrung d ₂ (mm) von ... bis ...	14-42	14-50	16-60

GG = Grauguss
Weitere Abmessungen auf Anfrage.
Fertigungstechnische Änderungen vorbehalten.

Bohrungsdurchmesser d₂ siehe Seite 52

Keilrippenscheiben für Taper-Buchsen, Profil PL



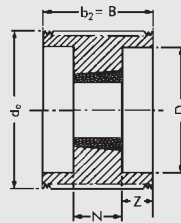
Bezeichnung	Anzahl der Rillen	Ausführung	Material	d_b (mm)	b_2 (mm)	B (mm)	N (mm)	D (mm)	Taper-Buchse
TB 12 PL 88	12	3	GG	88	62	62	26	70,0	1610
TB 12 PL 93	12	3	GG	93	62	62	26	70,0	1610
TB 12 PL 98	12	3	GG	98	62	62	26	70,0	1610
TB 12 PL 103	12	3	GG	103	62	62	33	85,0	2012
TB 12 PL 108	12	3	GG	108	62	62	33	85,0	2012
TB 12 PL 113	12	3	GG	113	62	62	33	85,0	2012
TB 12 PL 118	12	3	GG	118	62	62	33	85,0	2012
TB 12 PL 123	12	3	GG	123	62	62	33	85,0	2012
TB 12 PL 133	12	3	GG	133	62	62	33	85,0	2012
TB 12 PL 148	12	2	GG	148	62	62	46	105,0	2517
TB 12 PL 158	12	2	GG	158	62	62	46	105,0	2517
TB 12 PL 168	12	2	GG	168	62	62	46	105,0	2517
TB 12 PL 178	12	2	GG	178	62	62	46	105,0	2517
TB 12 PL 188	12	2	GG	188	62	62	46	105,0	2517
TB 12 PL 198	12	2	GG	198	62	62	46	105,0	2517
TB 12 PL 218	12	2	GG	218	62	62	46	105,0	2517
TB 12 PL 238	12	2	GG	238	62	62	52	130,0	3020
TB 12 PL 258	12	2	GG	258	62	62	52	130,0	3020
TB 12 PL 278	12	2	GG	278	62	62	52	130,0	3020
TB 12 PL 298	12	2	GG	298	62	62	52	130,0	3020
TB 12 PL 318	12	2	GG	318	62	62	52	130,0	3020
TB 12 PL 348	12	2	GG	348	62	62	52	130,0	3020
TB 12 PL 388	12	2	GG	388	62	62	52	130,0	3020

Taper-Buchse	1610	2012	2557	3020
Bohrung d_2 (mm) von ... bis ...	14-42	14-50	16-60	25-75

GG = Grauguss
Weitere Abmessungen auf Anfrage.
Fertigungstechnische Änderungen vorbehalten.

Bohrungsdurchmesser d_2 siehe Seite 52

Keilrippenscheiben für Taper-Buchsen, Profil PL



Ausf. 3

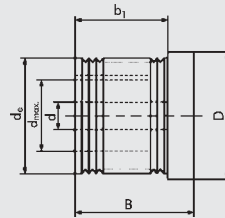
Bezeichnung	Anzahl der Rillen	Ausführung	Material	d _b (mm)	b ₂ (mm)	B (mm)	N (mm)	D (mm)	Taper-Buchse
TB 16 PL 103	16	3	GG	103	80	80	33	85,0	2012
TB 16 PL 108	16	3	GG	108	80	80	33	85,0	2012
TB 16 PL 113	16	3	GG	113	80	80	33	85,0	2012
TB 16 PL 118	16	3	GG	118	80	80	33	85,0	2012
TB 16 PL 123	16	3	GG	123	80	80	33	85,0	2012
TB 16 PL 133	16	3	GG	133	80	80	33	85,0	2012
TB 16 PL 148	16	3	GG	148	80	80	46	105,0	2517
TB 16 PL 158	16	3	GG	158	80	80	46	105,0	2517
TB 16 PL 168	16	3	GG	168	80	80	46	105,0	2517
TB 16 PL 178	16	3	GG	178	80	80	46	105,0	2517
TB 16 PL 188	16	3	GG	188	80	80	46	105,0	2517
TB 16 PL 198	16	3	GG	198	80	80	46	105,0	2517
TB 16 PL 218	16	3	GG	218	80	80	46	105,0	2517
TB 16 PL 238	16	3	GG	238	80	80	52	130,0	3020
TB 16 PL 258	16	3	GG	258	80	80	52	130,0	3020
TB 16 PL 278	16	3	GG	278	80	80	52	130,0	3020
TB 16 PL 298	16	3	GG	298	80	80	52	130,0	3020
TB 16 PL 318	16	3	GG	318	80	80	52	130,0	3020
TB 16 PL 348	16	3	GG	348	80	80	52	130,0	3020
TB 16 PL 388	16	3	GG	388	80	80	52	130,0	3020

Taper-Buchse	2012	2557	3020
Bohrung d ₂ (mm) von ... bis ...	14-50	16-60	25-75

GG = Grauguss
Weitere Abmessungen auf Anfrage.
Fertigungstechnische Änderungen vorbehalten.

Bohrungsdurchmesser d₂ siehe Seite 52

Keilrippenscheiben für zylindrische Bohrung, Profil PJ



Ausf. VB (für zyl. Bohrung)

Bezeichnung	Anzahl der Rillen	Ausführung	Material	d_b (mm)	b_1 (mm)	B (mm)	D (mm)	Vorbohrung d (mm)	Fertigbohrung d_{max} (mm)	Gewicht (≈ kg)
4 PJ 22,5	4	VB	GG	22,5	13	20	25	8	12,0	0,045
4 PJ 27,5	4	VB	GG	27,5	13	20	30	8	14,0	0,070
4 PJ 32,5	4	VB	GG	32,5	13	20	35	8	18,0	0,100
4 PJ 37,5	4	VB	GG	37,5	13	20	40	8	20,0	0,135
4 PJ 42,5	4	VB	GG	42,5	13	20	45	8	22,0	0,180
8 PJ 22,5	8	VB	GG	22,5	23	30	25	8	12,0	0,063
8 PJ 27,5	8	VB	GG	27,5	23	30	30	8	14,0	0,100
8 PJ 32,5	8	VB	GG	32,5	23	30	35	8	18,0	0,150
8 PJ 37,5	8	VB	GG	37,5	23	30	40	8	20,0	0,200
8 PJ 42,5	8	VB	GG	42,5	23	30	45	8	22,0	0,265
12 PJ 22,5	12	VB	GG	22,5	32	40	25	8	12,0	0,086
12 PJ 27,5	12	VB	GG	27,5	32	40	30	8	14,0	0,140
12 PJ 32,5	12	VB	GG	32,5	32	40	35	8	18,0	0,200
12 PJ 37,5	12	VB	GG	37,5	32	40	40	8	20,0	0,280
12 PJ 42,5	12	VB	GG	42,5	32	40	45	8	22,0	0,360

GG = Grauguss

Weitere Abmessungen auf Anfrage.

Fertigungstechnische Änderungen vorbehalten.

Konstruktionshilfen Vorspannung

Für einwandfreie Leistungsübertragung und Erreichen der üblichen Riemenlebensdauer ist die korrekte Riemenvorspannung von Wichtigkeit. Häufig führt zu geringe oder zu hohe Vorspannung zum frühzeitigen Ausfall der Riemen. Ein Überspannen hat oft auch Lagerdefekte an der Antriebs- oder Arbeitsmaschine zur Folge.

Es hat sich gezeigt, dass allgemeine Vorspannungsangaben, z. B. mit der „Daumendruckmethode“, nicht geeignet sind, Antriebe optimal zu spannen, um sie wirtschaftlich voll ausnutzen zu können. Daher empfiehlt sich, mit den folgenden Optibelt Methoden die erforderliche statische Trumkraft T individuell für jeden Antrieb zu berechnen. Sie ist die geringstmögliche für einen Antrieb, die es noch erlaubt, unter Berücksichtigung des normalen Schlupfes die höchste Leistung des Antriebes zu übertragen.

Nachdem die Riemen montiert sind und die ermittelte Achskraft aufgebracht wurde, ist die Vorspannung zu kontrollieren. Verwenden Sie hierzu unser Optibelt Vorspannungsmessgerät.

Während der ersten Betriebsstunden ist der Antrieb zu beobachten und erfahrungsgemäß nach einer Laufzeit unter Vollast von 0,5 bis 4 Stunden nachzuspannen. Dadurch wird die Anfangsdehnung aufgenommen.

Nach ca. 24 Betriebsstunden ist es häufig angebracht, besonders dann, wenn nicht dauernd unter Vollast gefahren wird, den Antrieb zu kontrollieren und gegebenenfalls nachzuspannen. Danach können die Wartungsintervalle für den Antrieb erheblich vergrößert werden. Es sind unsere Montage- und Wartungshinweise zu beachten.

Ein Über- oder Unterspannen der Antriebe wird verhindert, wenn die Vorspannung nach einer der nachfolgend beschriebenen Methoden berechnet, aufgebracht und kontrolliert wird.

I. Kontrolle der Rippenbandvorspannung über die Eindrücktiefe des Trums

Diese Methode erlaubt die indirekte Messung der berechneten bzw. vorhandenen statischen Trumkraft.

- E = Eindrücktiefe je 100 mm Trumlänge (mm)
- E_a = Eindrücktiefe des Trums (mm)
- f = Prüfkraft je Rippe (N)
- k = Konstante zur Berechnung der Zentrifugalkraft
- L = Trumlänge (mm)
- S_a = Mindest-Achskraft im statischen Zustand (N)
- T = Mindest-Trumkraft im statischen Zustand je Rippe (N)

1. Berechnung der statischen Trumkraft nach folgender Formel:

$$T \approx \frac{500 \cdot (2,03 - c_1) \cdot P_B}{c_1 \cdot z \cdot v} + k \cdot v^2$$

Der Antrieb sollte maximal mit $1,3 T$ vorgespannt sein (bei Erstmontage).

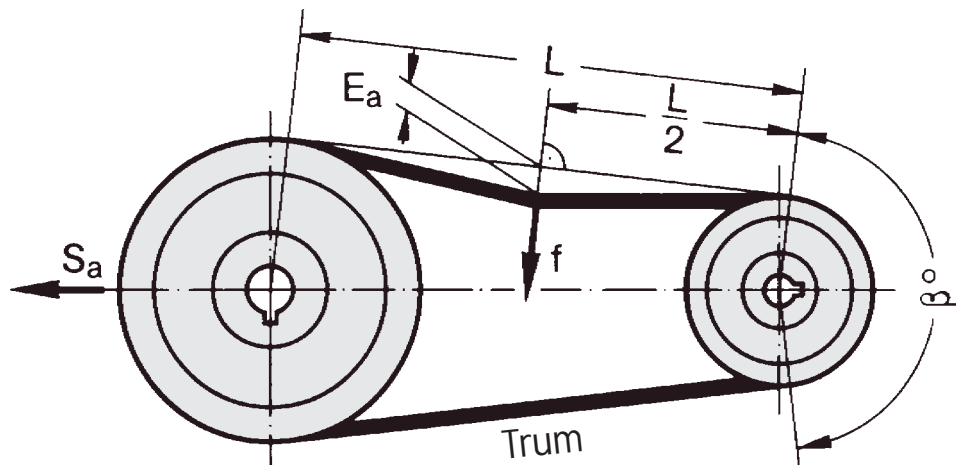
2. Ermittlung der Eindrücktiefe je 100 mm Trumlänge E aus den Riemenvorspannungskennlinien des Diagramms 2 auf Seite 41.
3. Berechnung der Eindrücktiefe des Trums E_a für die vorhandene Trumlänge L :

$$E_a \approx \frac{E \cdot L}{100}$$

$$L = a_{\text{nom}} \cdot \sin \frac{\beta}{2}$$

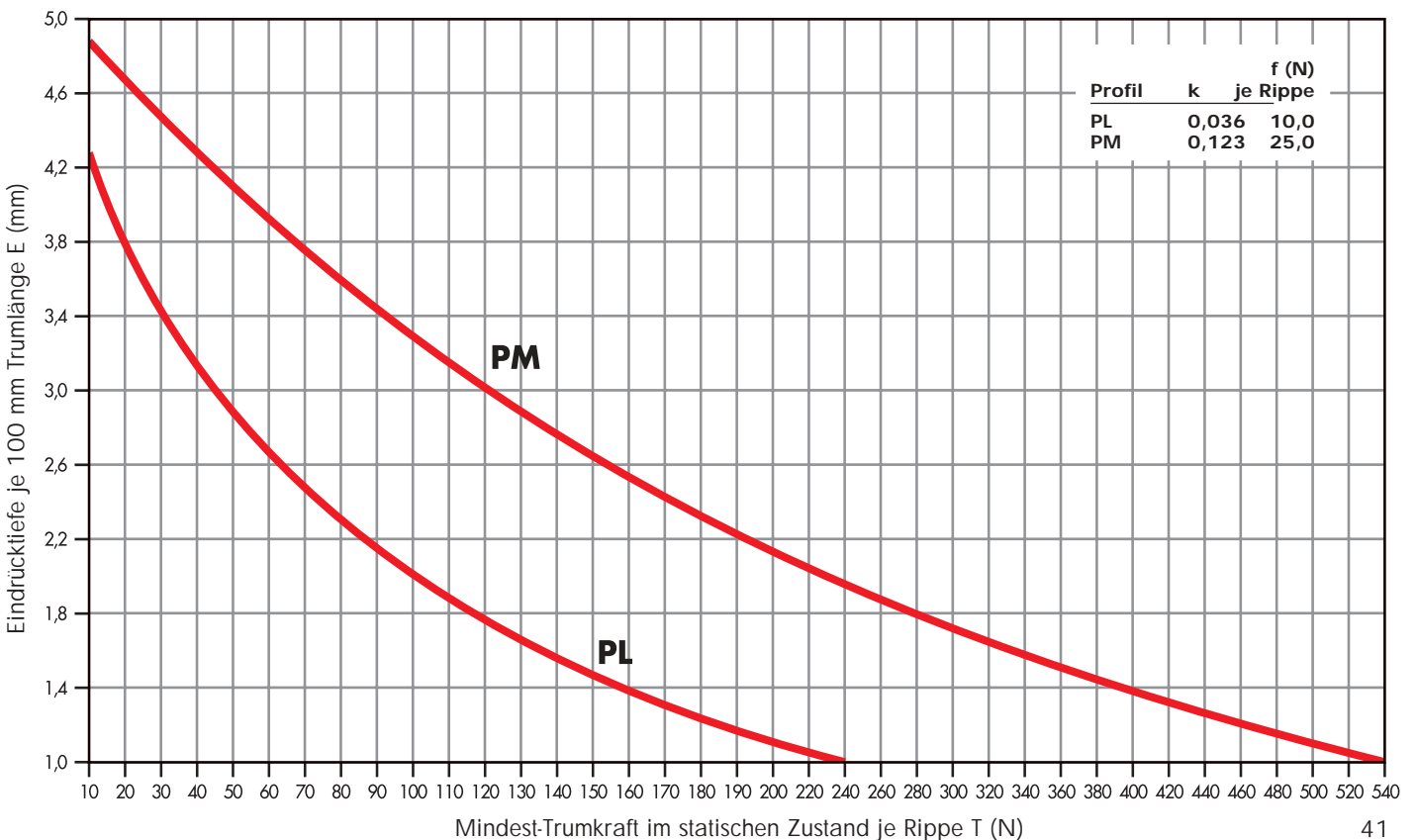
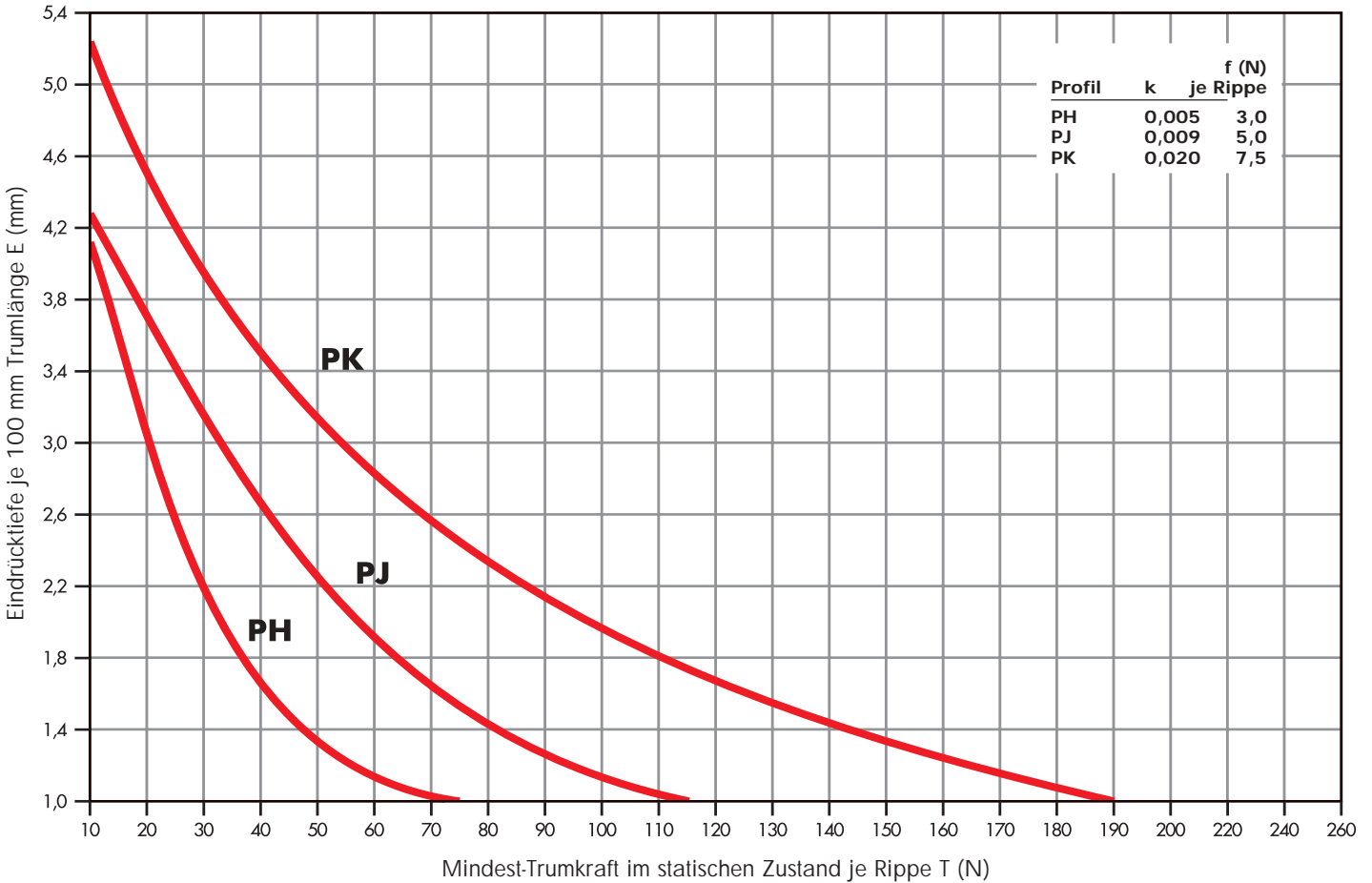
Prüfkraft f^* aus Diagramm 2 entsprechend dem Profil in der Trummitte rechtwinklig zum Trum laut nachstehender Abbildung aufbringen, Eindrücktiefe messen und – wenn erforderlich – Vorspannung korrigieren.

* Bei Auswahl der Prüfkraft f die Anzahl der Rippen berücksichtigen.



Konstruktionshilfen Vorspannung

Diagramm 2: Vorspannungskennlinien



Konstruktionshilfen Vorspannung

II. Kontrolle der Rippenbandvorspannung mit Längenadditionswert

Es hat sich bei der Vorspannungskontrolle für Rippenbänder aller Profile gezeigt, dass die Methode der Eindrücktiefe häufig nicht die ideale Kontrollmöglichkeit ist. Daher wird zur Vorspannungsermittlung dieses sehr einfache Verfahren von uns empfohlen:

1. Trumkraft T errechnen

$$T \approx \frac{500 \cdot (2,03 - c_1) \cdot P_B}{c_1 \cdot z \cdot v} + k \cdot v^2$$

2. Die Außenlänge L_a des Rippenbandes wird im ungespannten Zustand auf dem Rippenbandrücken gemessen. Die Messung kann auch auf dem Antrieb **ohne Spannung** vorgenommen werden.

3. Errechnung des Längenadditionswertes A mit der Formel

$$A \approx L_{bst} \cdot R$$

R = Dehnungsfaktor aus Tabelle 19, Seite 43

4. Dieser Längenadditionswert A wird zur gemessenen Außenlänge (nach 2.) addiert.

$$L_a^* \approx L_a + A$$

5. Das Rippenband wird nun so lange gespannt, bis sich die unter 4. errechnete Außenlänge L_a^* ergibt. Somit ist der Antrieb korrekt vorgespannt.

6. Wird der Antrieb nachgespannt, muss das Rippenband wieder entlastet werden, um es im spannungslosen Zustand erneut zu messen. Danach ist wieder, wie unter 4. und 5. beschrieben, vorzugehen.

Rippenband so lange spannen, bis 1103 mm, über Rippenbandrücken gemessen, erreicht sind. Damit ist die korrekte Vorspannung gegeben.

Beispiel:

$$P_B = 23,4 \text{ kW}$$

$$c_1 = 1,0$$

$$v = 16,6 \text{ m/s}$$

Antriebsauslegung mit 1 Optibelt RB Rippenband **12 PL 1075**

$$T \approx \frac{500 \cdot (2,03 - 1,0) \cdot 23,4}{1,0 \cdot 12 \cdot 16,6} + 0,036 \cdot 16,6^2 \approx \mathbf{70 \text{ N}}$$

Bei Erstmontage ist die Trumkraft mit dem Faktor 1,3 zu multiplizieren.

$$T \approx 1,3 \cdot 70 \approx \mathbf{91 \text{ N}}$$

Über Rippenbandrücken ohne Vorspannung gemessene Länge:

$$L_a = 1100 \text{ mm}$$

$$A \approx 1075 \cdot 0,00264 \approx \mathbf{3 \text{ mm}}$$

$$L_a^* \approx 1100 + 3 = \mathbf{1103 \text{ mm}}$$

III. Kontrolle der Rippenband-Vorspannung durch Messung der statischen Achskraft

Eine sehr genaue Methode zum Aufbringen der richtigen Vorspannung ist das direkte **Messen der statischen Achskraft** nach der Formel

$$S_a \approx 2 T \cdot \sin \frac{\beta}{2} \cdot z$$

Diese Kontrollmethode erfordert jedoch spezielle Messinstrumente zum direkten Kontrollieren der statischen Achskraft.

Konstruktionshilfen Vorspannung

Tabelle 19: Dehnungsfaktor R für Optibelt RB Rippenbänder

Profil	PH	PJ	PK	PL	PM
15	0,00155	0,00090			
20	0,00207	0,00130			
25	0,00263	0,00168			
30	0,00331	0,00206	0,00065	0,00066	
35	0,00407	0,00248	0,00077	0,00080	
40	0,00500	0,00300	0,00093	0,00094	
45	0,00600	0,00348	0,00114	0,00109	
50	0,00700	0,00406	0,00136	0,00127	
55	0,00831	0,00459	0,00160	0,00142	0,00062
60	0,00958	0,00522	0,00192	0,00160	0,00072
65	0,01085	0,00580	0,00223	0,00175	0,00079
70	0,01229	0,00644	0,00254	0,00191	0,00087
75	0,01356	0,00715	0,00280	0,00212	0,00098
80	0,01500	0,00786	0,00312	0,00228	0,00101
85	0,01636	0,00863	0,00346	0,00242	0,00111
90	0,01780	0,00949	0,00377	0,00261	0,00120
95	0,01924	0,01021	0,00411	0,00277	0,00124
100	0,02070	0,01106	0,00445	0,00297	0,00135
120	0,02644	0,01469	0,00572	0,00369	0,00159
140		0,01849	0,00693	0,00437	0,00190
160		0,02229	0,00820	0,00509	0,00219
180			0,00949	0,00580	0,00249
200			0,01095	0,00651	0,00279
220				0,00735	0,00314
240				0,00811	0,00340
250				0,00849	0,00356
260					0,00373
280					0,00405
300					0,00438
350					0,00518
400					0,00598
440					0,00674
460					0,00706
480					0,00742
500					0,00772
520					0,00814
540					0,00850
560					0,00889
580					0,00929
600					0,00968
620					0,01004
640					0,01036
660					0,01076
680					0,01116
700					0,01156
720					0,01196

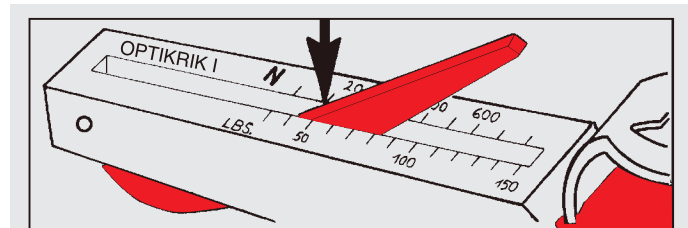
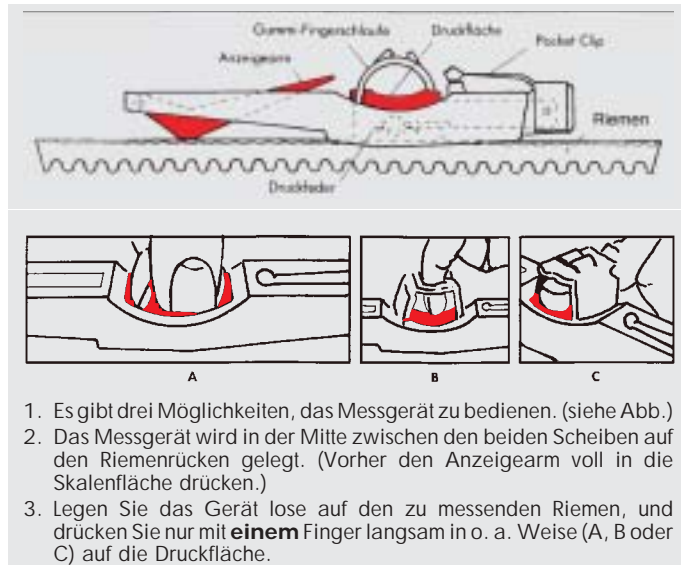
Zwischenwerte aus der Tabelle sind durch lineare Interpolation zu ermitteln.

Konstruktionshilfen

Optikrik Vorspannmessgeräte 0, I, II, III

Diese vereinfachte Vorspannmethode soll dem Monteur die Wartung von Rippenbandantrieben erleichtern, wenn die wichtigsten technischen Daten nicht bekannt sind und die optimale Vorspannung daher nicht berechnet werden kann. Bei dieser vereinfachten Methode sind nur die Scheibendurchmesser erforderlich.

Optikrik Vorspannmessgeräte – Bedienungsanleitung –



- Vermeiden Sie die Berührung des Gerätes mit mehr als einem Finger während des Messvorganges.
- Fühlen oder hören Sie ein deutliches Klicken, bitte sofort den Druck einstellen, Anzeigearm bleibt in gemessener Stellung stehen.
- Das Gerät vorsichtig abheben, ohne den Anzeigearm zu bewegen, Riemen Spannung ablesen (siehe Abb.). Ablesen im Schnittpunkt der Oberkante des Anzeigearms mit der Skalenfläche.
- Zur sicheren Ablesung können Sie die Stellung der Oberseite des Anzeigers mit dem Daumnagel auf der Skala fixieren und das Gerät dann drehen.
- Verringern oder erhöhen Sie die Riemen Spannung je nach Messergebnis, bis sie innerhalb der gewünschten Spannung liegt.

Profil	Durchmesser der kleinen Scheibe d_b (mm)	Statische Trumkraft T_{max} (N)									
		Erstmontage		Betrieb nach Einlauf		Erstmontage		Betrieb nach Einlauf		Erstmontage	
PH	≤ 25	4 PH		8 PH		12 PH		16 PH		20 PH	
	$> 25 \leq 71$	90	70	150	130	250	200	300	250	400	300
	$> 71^*$	110	90	200	150	300	250	350	300	450	350
PJ	≤ 40	4 PJ		8 PJ		12 PJ		16 PJ		24 PJ	
	$> 40 \leq 80$	200	150	350	300	500	400	700	550	1000	800
	$> 80 \leq 132$	200	150	400	350	600	500	800	650	1200	1000
PK	$> 132^*$	250	200	450	350	700	550	900	700	1300	1000
	≤ 63	4 PK		8 PK		10 PK		12 PK		16 PK	
	$> 63 \leq 100$	300	250	600	450	700	600	900	700	1200	900
PL	$> 100 \leq 140$	400	300	800	600	1000	700	1200	900	1500	1200
	$> 140 \leq 200$	450	350	900	700	1100	800	1300	1000	1600	1300
	$> 200^*$	6 PL	8 PL	10 PL	12 PL	16 PL					
≤ 90	800	600	1000	800	1300	1000	1500	1200	1900	1500	
$> 90 \leq 140$	1000	700	1300	1000	1600	1300	1900	1500	2500	1900	
$> 140 \leq 200$	1100	800	1400	1100	1900	1400	2100	1600	2800	2100	
$> 200^*$											

Vorgehensweise

- Suchen Sie in der Spalte das eingesetzte Profil.
- Nehmen Sie dazu den kleinsten Scheibendurchmesser im Antriebssystem.
- Aus der Tabelle können Sie hierzu die entsprechende Trumkraft ablesen.
- Trumkraft mit Vorspannmessgerät kontrollieren, wie beschrieben.

Beispiel

- Optibelt RB Rippenband Profil 4 PJ
- Kleinsten Scheibendurchmesser im Antrieb d_b 100 mm
- Stat. Trumkraft – Vorspannung Erstmontage 250 N
- Stat. Trumkraft – Vorspannung Betrieb nach Einlauf 200 N

* Vorspannwerte für diese Scheiben müssen berechnet werden.

Vorspannmessgeräte:

Optikrik Type 0	Messbereich: 70 – 150 N
Optikrik Type I	Messbereich: 150 – 600 N
Optikrik Type II	Messbereich: 500 – 1400 N
Optikrik Type III	Messbereich: 1300 – 3100 N

Die Vorspannwerte (statische Trumkraft) sind Richtwerte, wenn keine ausreichenden Antriebsdaten vorliegen. Sie sind auf maximal übertragbare Leistung (je Rippenband) ausgelegt.

Berechnungsgrundlage

PH, PJ	Geschwindigkeit $v = 5$ bis 60 m/s
PK	Geschwindigkeit $v = 5$ bis 50 m/s
PL	Geschwindigkeit $v = 5$ bis 40 m/s

Konstruktionshilfen

Bestimmung der Achskraft/Achsbelastung im dynamischen Zustand

Um frühzeitigen Lagerausfall, Wellenbruch oder Überdimensionierung der Lager und Wellen vorzubeugen, empfiehlt es sich, eine genaue Berechnung der dynamischen Achskraft durchzuführen, da nur so die wirklich auftretenden Belastungen für Wellen und Lager am An- und Abtriebsaggregat erkannt werden.

An- und Abtriebswellen bzw. Lager werden bei 2-Scheiben-Antrieben mit der gleichen dynamischen Achskraft belastet, allerdings in entgegengesetzter Richtung.

Beim Einsatz von Rollen sind fast immer die Größe der Achskraft und die Richtung an jeder Scheibe unterschiedlich. Sollen Größe und Richtung der dynamischen Achskraft bestimmt werden, empfiehlt sich immer die grafische Lösung durch das Kräfteparallelogramm mit den dynamischen Kräften im Lasttrum S_1 und Leertrum S_2 .

Soll nur die Größe der dynamischen Achskraft bestimmt werden, kann dies über die Formel " $S_{a\ dyn}$ " erfolgen. Im folgenden Beispiel werden beide Verfahren dargestellt.

Daten aus Berechnungsbeispiel der Seiten 15 bis 17

$$P_B = 23,4 \text{ kW}$$

$$c_1 = 1,0$$

$$v = 16,6 \text{ m/s}$$

$$\beta = 175^\circ$$

Belastung im Lasttrum während des Riemenlaufs

$$S_1 \approx \frac{1030 \cdot P_B}{c_1 \cdot v}$$

$$S_1 \approx \frac{1030 \cdot 23,4}{1,0 \cdot 16,6} \approx \mathbf{1452 \text{ N}}$$

Belastung im Leertrum während des Riemenlaufs

$$S_2 \approx \frac{1000 \cdot (1,03 - c_1) \cdot P_B}{c_1 \cdot v}$$

$$S_2 \approx \frac{1000 \cdot (1,03 - 1,0) \cdot 23,4}{1,0 \cdot 16,6} \approx \mathbf{42 \text{ N}}$$

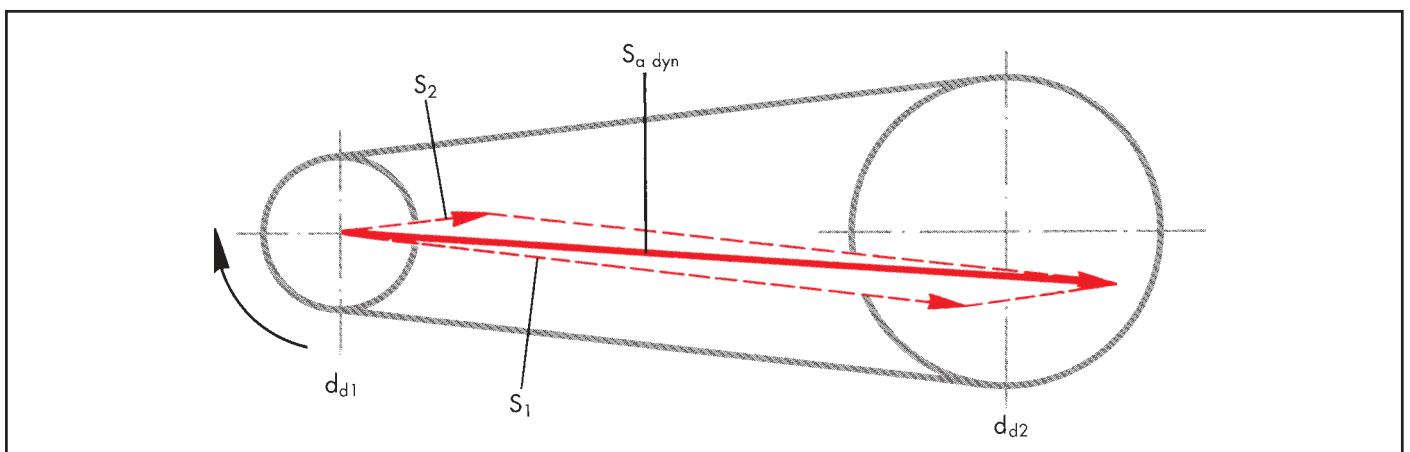
A) Lösung über Formel $S_{a\ dyn}$

Achskraft im dynamischen Zustand

$$S_{a\ dyn} \approx \sqrt{S_1^2 + S_2^2 - 2 S_1 \cdot S_2 \cdot \cos \beta}$$

$$S_{a\ dyn} \approx \sqrt{1452^2 + 42^2 - 2 \cdot 1452 \cdot 42 \cdot (-0,99619)^1} \approx \mathbf{1494 \text{ N}}$$

B) Grafische Lösung



Konstruktionshilfen

Längentoleranzen – Montage und Wartung

Tabelle 20: Längentoleranzen

Bezugslänge L_b (mm)	Profil PH	Profil PJ	Profil PK	Profil PL	Profil PM
	Toleranz (mm)	Toleranz (mm)	Toleranz (mm)	Toleranz (mm)	Toleranz (mm)
> 200 ≤ 500	+ 4 - 8	+ 4 - 8	+ 4 - 8		
> 500 ≤ 750	+ 5 - 10	+ 5 - 10	+ 5 - 10		
> 750 ≤ 1000	+ 6 - 12	+ 6 - 12	+ 6 - 12	+ 6 - 12	
> 1000 ≤ 1500	+ 8 - 16	+ 8 - 16	+ 8 - 16	+ 8 - 16	
> 1500 ≤ 2000	+ 10 - 20	+ 10 - 20	+ 10 - 20	+ 10 - 20	
> 2000 ≤ 3000	+ 12 - 24	+ 12 - 24	+ 12 - 24	+ 12 - 24	+ 12 - 24
> 3000 ≤ 4000				+ 15 - 30	+ 15 - 30
> 4000 ≤ 6000				+ 20 - 40	+ 20 - 40
> 6000 ≤ 8000				+ 30 - 60	+ 30 - 60
> 8000 ≤ 12500					+ 45 - 90
> 12500 ≤ 17000					+ 60 - 120

Montage und Wartung

Geometrisch und leistungsmäßig korrekt ausgelegte Antriebe mit Optibelt RB Rippenbändern gewährleisten hohe Betriebssicherheit und optimale Lebensdauer.

Die Praxis beweist, dass unbefriedigende Laufzeiten sehr häufig auf Montage- und Wartungsfehler zurückzuführen sind. Um diesem vorzubeugen, empfehlen wir, die nachstehenden Montage- und Wartungshinweise zu beachten.

● Sicherheit

Vor Beginn von Wartungsarbeiten ist zu gewährleisten, dass alle Maschinenkomponenten in einer Sicherheitsposition sind und während der Wartungsarbeiten diese nicht verändert werden kann. Zu beachten sind außerdem die Sicherheitsempfehlungen des Maschinenherstellers.

● Scheiben

Die Rillen müssen normgerecht gefertigt und sauber sein (kein Grat oder Rost).

● Ausrichten

Wellen und Scheiben sind vor der Montage fluchtend auszurichten. Wir empfehlen, dass die maximale Abweichung der Scheibenflucht nicht mehr als 0,5° beträgt.

● Montage der Rippenbänder

Vor der Montage ist der Achsabstand so zu verringern, daß die Rippenbänder ohne Zwang in die Rillen gelegt werden können.

Eine gewaltsame Montage mittels Montiereisen, Schraubenzieher etc. ist in jedem Fall unzulässig, da dies, oftmals nicht sichtbar, den hochwertigen, dehnungsarmen Zugstrang oder die Rippen beschädigt.

● Vorspannung

Nachdem die ermittelte Achskraft aufgebracht wurde, ist die Vorspannung des Rippenbandes zu kontrollieren. Verwenden Sie hierzu unsere Vorspannungsmessgeräte. Methoden siehe auf den Seiten 40 bis 44. Während der ersten Betriebsstunden ist der Antrieb zu beobachten und erfahrungsgemäß nach einer Laufzeit unter Vollast von ca. 0,5 bis 4 Stunden nachzuspannen. Dadurch wird die Anfangsdehnung aufgenommen.

● Spann-/Führungsrollen

Spann- und Führungsrollen sind zu vermeiden. Sollte dies nicht möglich sein, so sind unsere Hinweise auf Seite 26 bis 27 dieses Handbuches zu beachten.

● Wartung

Es empfiehlt sich, die Rippenbandantriebe regelmäßig zu kontrollieren. Hierzu gehört auch, die Spannung zu überprüfen und ggf. zu korrigieren. Fremdkörper wie Steine, Späne oder andere Medien dürfen nicht zwischen Scheibe und Rippenband gelangen. Sie sind durch geeignete Schutzvorrichtungen vom Antrieb fern zu halten. Optibelt RB Rippenbänder benötigen keine besondere Pflege. Der Gebrauch von Riemenwachs und Riemenspray ist unbedingt zu vermeiden.

Konstruktionshilfen Rippenbandbreiten


Tabelle 21

Anzahl der Rippen z	Profil PH (mm)	Profil PJ (mm)	Profil PK (mm)	Profil PL (mm)	Profil PM (mm)
2	3,20	4,68	7,12	9,40	18,80
3	4,80	7,02	10,68	14,10	28,20
4	6,40	9,36	14,24	18,80	37,60
5	8,00	11,70	17,80	23,50	47,00
6	9,60	14,04	21,36	28,20	56,40
7	11,20	16,38	24,92	32,90	65,80
8	12,80	18,72	28,48	37,60	75,20
9	14,40	21,06	32,04	42,30	84,60
10	16,00	23,40	35,60	47,00	94,00
11	17,60	25,74	39,16	51,70	103,40
12	19,20	28,08	42,72	56,40	112,80
13	20,80	30,42	46,28	61,10	122,20
14	22,40	32,76	49,84	65,80	131,60
15	24,00	35,10	53,40	70,50	141,00
16	25,60	37,44	56,96	75,20	150,40
17	27,20	39,78	60,52	79,90	159,80
18	28,80	42,12	64,08	84,60	169,20
19	30,40	44,46	67,64	89,30	178,60
20	32,00	46,80	71,20	94,00	188,00
21	33,60	49,14	74,76	98,70	197,40
22	35,20	51,48	78,32	103,40	206,80
23	36,80	53,82	81,88	108,10	216,20
24	38,40	56,16	85,44	112,80	225,60
25	40,00	58,50	89,00	117,50	235,00
26	41,60	60,84	92,56	122,20	244,40
27	43,20	63,18	96,12	126,90	253,80
28	44,80	65,52	99,68	131,60	263,20
29	46,40	67,86	103,24	136,30	272,60
30	48,00	70,20	106,80	141,00	282,00

**Rippenbänder mit mehr als 30 Rippen sollten geteilt werden.
Zwischen zwei Rippenbändern sollte eine Rippe Abstand eingehalten werden.**



Konstruktionshilfen

Störung - Ursache - Abhilfe

Störung	Mögliche Ursachen	Abhilfe
Außergewöhnlicher Verschleiß der Rippen 	<p>Zu geringe Vorspannung</p> <p>Einwirken von Fremdkörpern während des Betriebes</p> <p>Scheiben fluchten nicht</p> <p>Scheiben fehlerhaft</p> <p>Falsches Rippenband-/Scheibenprofil</p>	<p>Vorspannung korrigieren</p> <p>Schutzvorrichtung anbringen</p> <p>Scheiben ausrichten</p> <p>Scheiben nacharbeiten oder auswechseln</p> <p>Rippen- und Scheibenprofil aufeinander abstimmen</p>
Rippenbandbruch nach kurzer Laufzeit (Riemen zerrissen) 	<p>Rippenband schleift oder schlägt an Bauteile</p> <p>Antrieb blockiert</p> <p>Antrieb überlastet</p> <p>Einwirken von Öl, Fett, Chemikalien</p>	<p>Störende Bauteile beseitigen; Antrieb neu ausrichten</p> <p>Ursache beseitigen</p> <p>Antriebsverhältnisse überprüfen und neu dimensionieren</p> <p>Antrieb vor Umwelteinflüssen schützen</p>
Brüche und Risse der Rippen (Versprödung) 	<p>Einwirkung einer Außenrolle, deren Anordnung und Durchmesser nicht unseren Empfehlungen entsprechen</p> <p>Unterschreitung der Mindestscheibendurchmesser</p> <p>Übermäßige Hitzeeinwirkung</p> <p>Übermäßige Kälteeinwirkung</p> <p>Erhöhter Riemenschlupf</p> <p>Chemische Einflüsse</p>	<p>Optibelt Empfehlungen beachten, z. B. Durchmesser vergrößern; Rolle im Leertrum, von innen nach außen wirkend, anbringen</p> <p>Mindestscheibendurchmesser einhalten</p> <p>Wärmequelle beseitigen, abschirmen; Luftzirkulation verbessern</p> <p>Rippenband vor Inbetriebnahme erwärmen</p> <p>Antrieb laut Montageanweisung nachspannen; Antriebsverhältnisse überprüfen und gegebenenfalls neu dimensionieren</p> <p>Antrieb abschirmen</p>

Konstruktionshilfen

Störung - Ursache - Abhilfe

Störung	Mögliche Ursachen	Abhilfe
Starke Schwingungen	<p>Antrieb unterdimensioniert</p> <p>Achsabstand erheblich größer als Empfehlungen</p> <p>Hohe Stoßbelastung</p> <p>Zu geringe Vorspannung</p> <p>Keilrippenscheiben nicht ausgewuchtet</p>	<p>Antriebsverhältnisse überprüfen und neu dimensionieren</p> <p>Achsabstand verringern; Beruhigungsrolle im Leertrum anbringen</p> <p>Beruhigungsrolle verwenden</p> <p>Vorspannung korrigieren</p> <p>Scheiben ausgewuchten</p>
<p>Rippenbänder können nicht mehr nachgespannt werden</p> 	<p>Verstellmöglichkeit des Achsabstandes zu gering</p> <p>Übermäßige Riemendehnung, da leistungsmäßig unterdimensioniert</p> <p>Falsche Rippenbandlänge</p>	<p>Verstellmöglichkeit entsprechend Optibelt Empfehlungen ändern</p> <p>Antriebsberechnung durchführen und neu dimensionieren</p> <p>Kürzere Länge einsetzen</p>
Übermäßige Laufgeräusche	<p>Scheiben fluchten nicht</p> <p>Zu geringe Vorspannung oder zu hohe Vorspannung</p> <p>Antrieb überlastet</p>	<p>Scheiben ausrichten</p> <p>Vorspannung überprüfen</p> <p>Antriebsverhältnisse überprüfen und neu dimensionieren</p>
<p>Rippenband schwammig und klebrig</p> 	<p>Einwirken von Öl, Fett, Chemikalien</p>	<p>Antrieb vor Fremdeinwirkungen schützen</p> <p>Scheiben vor Einsatz neuer Rippenbänder mit Benzin oder Benzol säubern!</p>

Bei weiteren Störungsursachen wenden Sie sich bitte an die Ingenieure der Anwendungstechnik. Ausführliche technische Angaben sind für eine konkrete Hilfestellung erforderlich.

Datenblatt

zur Berechnung/Überprüfung von Antrieben

Firma _____

Straße/Postfach _____

PLZ/Ort _____

Sachbearbeiter _____

Abt. _____ Datum _____

Tel. () _____ Telefax _____

für Versuch neuer Antrieb

für Nullserie bestehender Antrieb

für Serie Bedarf _____ Stück/Jahr

ausgelegt mit

Stück	Bezugslänge	Profil	Anzahl der Rippen	Fabrikat

Antriebsmaschine

Art (z. B. Elektromotor, Dieselmotor 3 Zyl.) _____

Größe des Anlaufmoments (z. B. $M_A = 1,8 M_N$) _____

Anlaufart (z. B. Stern-Dreieck) _____

tägliche Betriebsdauer _____ Stunden

Anzahl der Schaltungen _____ stündlich täglich

Drehrichtungsänderung _____ pro Minute Stunde

Leistung: P normal _____ kW

 P maximal _____ kW

oder max. Drehmoment _____ Nm bei n_1 _____ min^{-1}

Drehfrequenz n_1 _____ min^{-1}

Anordnung der Wellen: horizontal vertikal

 schräg γ _____ °

Maximal zulässige Achskraft $S_{a \max}$ _____ N

Bezugs- oder Außendurchmesser der Scheibe:

d_{b1} _____ mm

$d_{b1 \min}$ _____ mm

$d_{b1 \max}$ _____ mm

Scheibenbreite $b_{2 \max}$ _____ mm

Übersetzung i _____

Achsabstand a _____ mm

Spann-/Führungsrolle: Innenrolle

 Außenrolle

d_b _____ mm Keilrippenscheibe

d_a _____ mm Flachscheibe

Betriebsbedingungen: Umgebungstemperatur

Einfluss von Öl

 Wasser

 Säure

 Staub

Arbeitsmaschine

Art (z. B. Drehmaschine, Kompressor) _____

Anlauf: unter Last im Leerlauf

Art der Belastung: konstant pulsierend

 stoßartig

Leistungsbedarf: P normal _____ kW

 P maximal _____ kW

oder max. Drehmoment _____ Nm bei n_2 _____ min^{-1}

Drehfrequenz n_2 _____ min^{-1}

$n_{2 \min}$ _____ min^{-1}

$n_{2 \max}$ _____ min^{-1}

Maximal zulässige Achskraft $S_{a \max}$ _____ N

Bezugs- oder Außendurchmesser der Scheibe:

d_{b2} _____ mm

$d_{b2 \min}$ _____ mm

$d_{b2 \max}$ _____ mm

Scheibenbreite $b_{2 \max}$ _____ mm

i_{\min} _____ i_{\max} _____

a_{\min} _____ mm a_{\max} _____ mm

im gezogenen Trum

im ziehenden Trum

beweglich (z. B. Feder) _____

fest

_____ °C minimal

_____ °C maximal

(z. B. Ölnebel, Tropfen) _____

(z. B. Spritzwasser) _____

(Art, Konzentration, Temperatur) _____

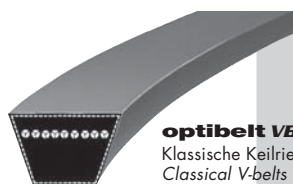
(Art) _____

Sonderantriebe: Bei z. B. Antrieben mit Spann-/Führungsrollen, 3- oder Mehrscheiben-Antrieben sowie Antrieben mit gegenläufiger Drehrichtung sind Zeichnungsunterlagen erforderlich.

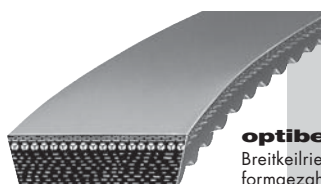
optibelt



Power Transmission



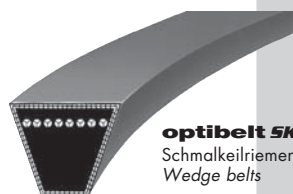
optibelt VB
Klassische Keilriemen
Classical V-belts



optibelt SUPER VX
Breitkeilriemen, flankenoffen,
formgezahnt
*Variable speed belts,
raw edge, moulded cogged*



optimax HF
Endlose Hochleistungs-
Flachriemen
*High performance
flat belts*



optibelt SK
Schmalkeilriemen
Wedge belts



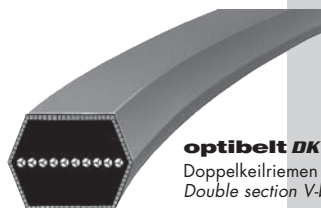
optibelt SUPER DVX
Doppel-Breitkeilriemen,
flankenoffen, formgezahnt
*Double section variable speed
belts, raw edge, moulded cogged*



optimat OE
Endliche Keilriemen
DIN 2216, gelocht
*Open-ended V-beltting,
punched*



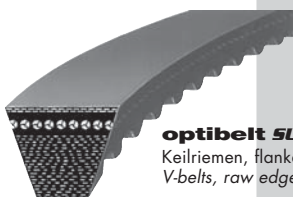
optibelt RED POWER II
Hochleistungs-Schmalkeilriemen,
wartungsfrei
*High performance wedge belts,
service-free*



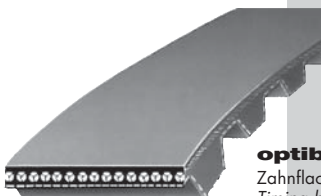
optibelt DK
Doppelkeilriemen
Double section V-belts



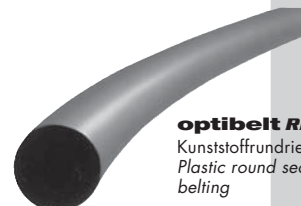
optibelt LB
Gliederkeilriemen
Link beltting



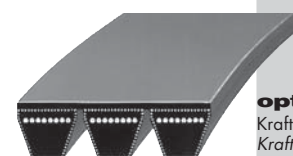
optibelt SUPER TX M=S
Keilriemen, flankenoffen, formgezahnt
V-belts, raw edge, moulded cogged



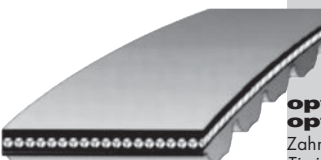
optibelt ZR
Zahnflachriemen
Timing belts



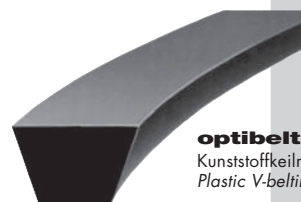
optibelt RR
Kunststoffrundriemen
*Plastic round section
beltting*



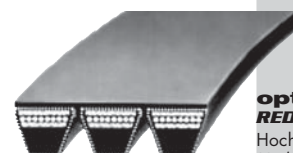
optibelt KB
Kraftbänder
Kraftbands



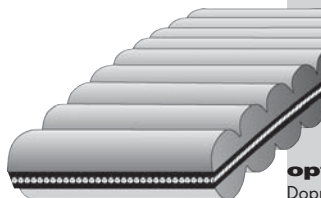
optibelt OMEGA
optibelt OMEGA HP
Zahnflachriemen, wartungsfrei
Timing belts, service-free



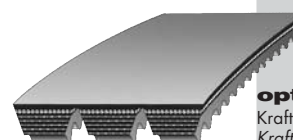
optibelt KK
Kunststoffkeilriemen
Plastic V-beltting



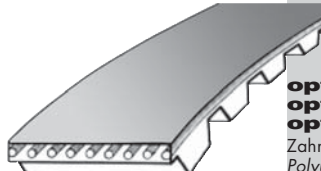
optibelt KB
RED POWER II
Hochleistungs-Kraftbänder
High performance Kraftbands



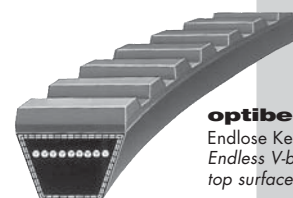
optibelt HTD® D
Doppel-Zahnflachriemen
Double section timing belts



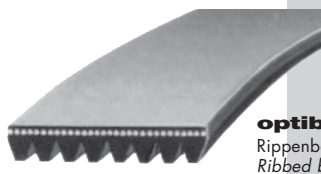
optibelt KBX
Kraftbänder, flankenoffen
Kraftbands, raw edge



optibelt ALPHA
optibelt ALPHA linear/V
optibelt ALPHAflex
Zahnflachriemen aus Polyurethan
Polyurethane timing belts



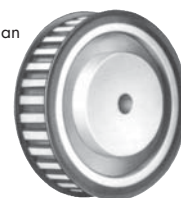
optibelt PKR
Endlose Keilriemen mit Auflage
*Endless V-belts with special
top surfaces*



optibelt RB
Rippenbänder
Ribbed belts



optibelt K5
Keilrillenscheiben
V-grooved pulleys



optibelt ZRS
Zahnriemenscheiben
Timing belt pulleys



optibelt RBS
Rippenbandscheiben
Ribbed belt pulleys

Optibelt GmbH

Postfach 10 01 32 · D-37669 Hörter/Germany · Tel. +49 (0) 52 71 - 6 21 · Fax +49 (0) 52 71 - 97 62 00
info@optibelt.com · www.optibelt.com

Ein Unternehmen der Arntz Optibelt Gruppe · A member of the Arntz Optibelt Group